

# SKRÓCONA INSTRUKCJA MONTAŻU

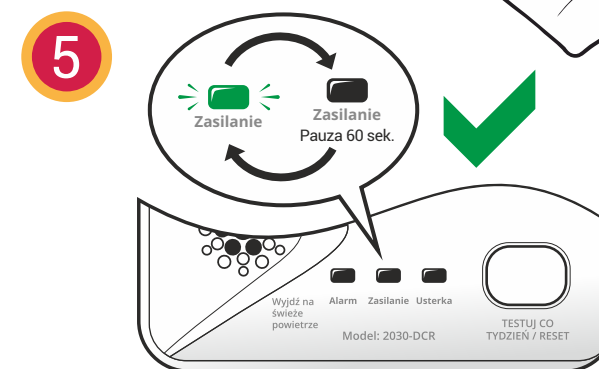
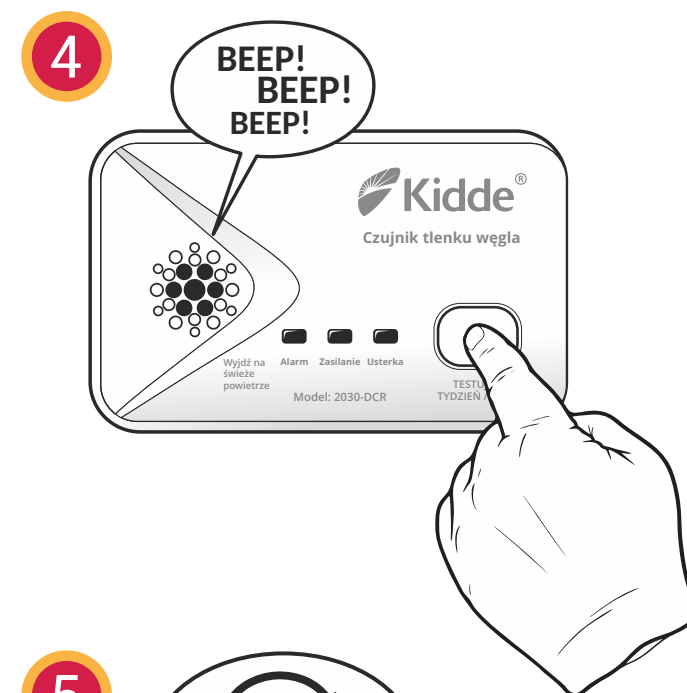
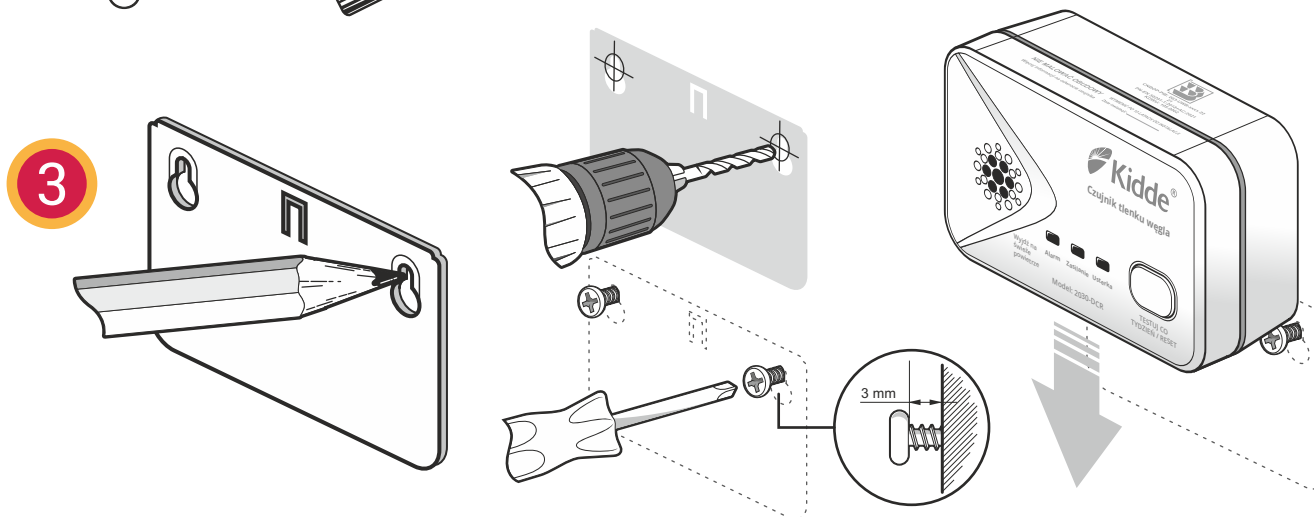
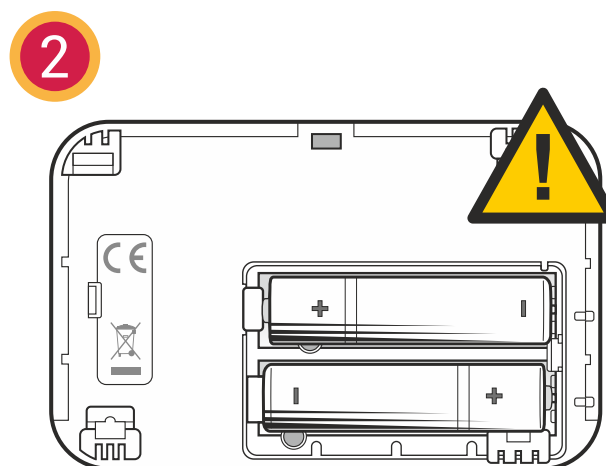
CZUJNIK TLENKU WĘGLA, MODEL:

## 2030-DCR

**Aisko**  
Dbamy o Twoje bezpieczeństwo

**Kidde**<sup>®</sup>

Infolinia: 22 666 37 27 ♦ Kidde.pl



**Przeczytaj instrukcję obsługi dołączonej do urządzenia.**

Znajdują się w niej szczegółowe informacje odnośnie montażu, zalecanej lokalizacji czujnika oraz ważne informacje o tlenku węgla.