

KARTA TECHNICZNA – TECHNICAL DATA SHEET: F CLIP

ZALETY – BENEFITS

- ŁATWA INSTALACJA. Umieścić uchwyt na rurze lub kablu i przymocować za pomocą wkrętu – **EASY INSTALLATION. Place the clip over the pipe and fix it using a plug and a screw**
- Wysoka wytrzymałość. Podwójnie karbowany dla większej wytrzymałości – **High resistance. Clip with good resistance thanks to the double reinforcement ribs including the base**

Zdjęcie produktu /
Product photo



PRZEZNACZENIE – APPLICATIONS.

Różne rodzaje rur, miedziane, plastikowe, stalowe...

Instalacje elektryczne

Fixing of different pipes like cooper, plastic, steel... for water, heating, electrical installation.



CHARAKTERYSTYKA – FEATURES

Materiał / **Material**

- Stal - **Steel**

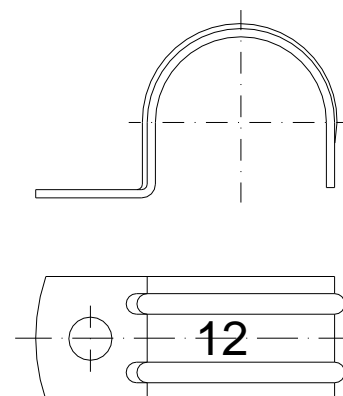
Powłoka – **Coatings**

- Stal ocynkowana (minimum 5 mikronów) – **Available in white zinc plated, minimum 5 microns.**

Średnica otworu: 6,5mm – **Hole in the base: 6,5mm.**

Rozmiary (mm) - **Main dimensions (mm)**

Ref	Ø	Grubość Thickness	Szerokość Width	Ref	Ø	Grubość Thickness	Szerokość Width
F6	6	0,8	12	F25	15	1,2	18
F8	8	0,8	12	F26	26	1,2	18
F10	10	0,8	12	F28	28	1,2	18
F12	12	0,8	12	F32	32	1,5	20
F14	14	1	15	F40	40	1,5	20
F16	16	1	15	F42	42	1,5	20
F18	18	1	15	F50	50	1,5	20
F20	20	1,2	18	F63	63	1,5	20
F22	22	1,2	18				



PROCEDURA INSTALACYJNA / *INSTALLATION PROCEDURE*

Instalacja w 4 krokach / *Installation in 4 steps*

- Wiercenie / *Drill*.
- Umieszczenie uchwyty na rurze / *Place the clip over the pipe*.
- Zainstalować kołek (rekomendowany FX) w ścianie / *Insert the plug (recommended FX)*.
- Przykręcenie za pomocą wkrętu (Rekomendowany TG) / *Install the screw (recommended TG)*.



REKOMENDOWANE OBCIĄŻENIA / *RECOMMENDED LOADS*

	Obciążenie <i>Resistance</i>
F6-F12	12 Kg
F14-18	15 Kg
F20-F28	18 Kg
F32-F60	20 kg