



TC-C35SS Spec.: I3/A/E/Y/M/2,8-12mm/V4.0

## Kamera kopułowa 5mpx Starlight Motozoom

Seria Lite



### Cechy kluczowe:

- Metalowa obudowa
- Rozdzielczość do 2592x1944 (20 kl/s)
- Obiektyw motozoom 2,8-12mm
- S+265/H.265/H.264
- Czułość 0,002 Lux (F1,6)
- Zasięg podczerwieni do 30m
- Inteligentna analiza obrazu (przekroczenie linii oraz wkroczenie w obszar)
- Warunki pracy -40°C~60°C, 0~95% RH
- PoE, IP67
- Wbudowany mikrofon, Slot kart SD, Przycisk Reset



Genway

Email: [info@genway.pl](mailto:info@genway.pl)  
www: [genway.pl](http://genway.pl)

Tel: +48 24 264 77 33  
Adres: ul. Chopina 37, 09-402 Płock

## Specyfikacja

Kamera	
Przetwornik	1/2,8" CMOS
Tryb wideo	PAL/NTSC
Czułość	Kolor: 0,002 Lux (F1,6, ACG wł.), B/W: 0 Lux z podczerwienią
Migawka	1s do 1/100 000s
Tryb Dzień/Noc	Automatyczny podwójny filtr podczerwieni
WDR	120dB
Zakres regulacji	Pochylenie: 75°, obrót: 360°
Obiektyw	
Typ	Motozoom
Ogniskowa	2,8~12mm
Mocowanie obiektywu	Φ14
Przystona	F1,6~F3,3
Pole widzenia	W poziomie: 96,8°~ 32,7°
Doświetlanie	
Diody podczerwieni	2
Zasięg	Do 30m
Długość fali	850nm
Białe światło	Brak
Standardy kompresji	
Kompresja wideo	S+265/H.265/H.264
Strumień kompresji wideo	32Kbps do 6Mbps
Kompresja audio	G.711/G.711U/ADPCM
Strumień kompresji audio	8K~48Kbps
Obraz	
Maks. rozdzielczość	2592x1944
Główny strumień	PAL: 20fps (2592×1944, 2592×1520), 25fps (2560×1440, 2304×1296, 1920×1080, 1280×720) NTSC: 20fps (2592×1944, 2592×1520), 25fps (2560×1440), 30fps (2304×1296, 1920×1080, 1280×720)
Drugi strumień	PAL: 25fps (704 576, 704 288, 640 360, 352 288) NTSC: 30fps (704 480, 704 240, 640 360, 352 240)
Trzeci strumień	PAL: Brak NTSC: Brak
Ustawienia obrazu	Nasycenie, jasność, kontrast, ostrość
Wzmocnienie obrazu	BLC, 3D DNR, HLC
ROI	Brak
OSD	16x16, 32x32, 48x48, 64x64, adaptacyjny rozmiar, dzień tygodnia, data, czas, łącznie 3 regiony
Nakładanie obrazu	Brak
Maska prywatności	Tak, 4 regiony
Korekcja mgły	Tak



Genway

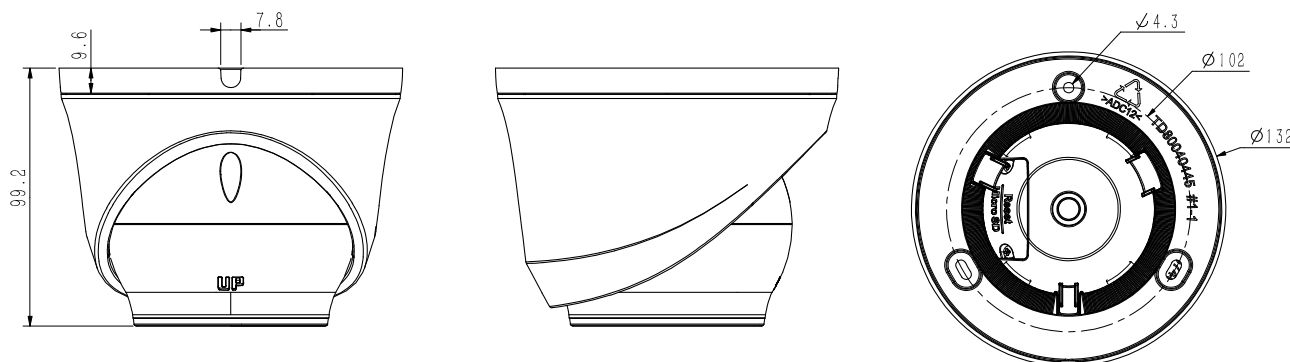
Email: [info@genway.pl](mailto:info@genway.pl)  
www: [genway.pl](http://genway.pl)

Tel: +48 24 264 77 33  
Adres: ul. Chopina 37, 09-402 Płock

Funkcje	
Wyzwalanie alarmu	Detekcja ruchu, zakrycie, konflikt adresów IP
Analiza wideo	Przekroczenie linii, wkroczenie w obszar
Wczesne ostrzeganie	Brak
Sieć	
ANR	Brak
Protokoły	TCP/IP, HTTP, FTP, DHCP, DNS, DDNS, IPV4, NTP, UDP, Telnet, ICMP, RTP, RTSP, UPnP
Kompatybilność	ONVIF (PROFILE S/T/G), SDK, CGI (IE), P2P
Zdalne połączenia	≤7
Oprogramowanie	Easy7 Smart Client Express, EasyLive Plus
Interfejs	
Interfejs komunikacji	1x RJ45 10M/100M
Audio (wejście/wyjście)	1/0 (mikrofon)
Alarm (wejście/wyjście)	Brak
Przycisk resetowania	Tak
Pamięć	Wbudowany slot kart microSD (do 512GB)
Ogólne	
Języki	Angielski, Rosyjski, Hiszpański, Koreański, Włoski, Turecki, Chiński uproszczony, Chiński tradycyjny, Tajski, Francuski, Polski, Holenderski, hebrajski, Arabski, Wietnamski
Warunki pracy	-40°C~60°C, 0~95% RH
Zasilanie	DC 12V±25%, PoE (802.3af)
Pobór energii	Maks: 8,5W (12V)/10W (PoE)
Szczelność	IP67, ochrona odgromowa, ochrona przepięciowa oraz zabezpieczenie przejściowe napięciowe (EN 55035:2017)
Grzałka	Brak
Wymiary	Φ132x100mm
Waga	0,65kg

Wymienione rozdzielczości są opcjami do wyboru. Nie oznacza to, że wszystkie strumienie będą działać na najwyższej rozdzielczości w tym samym czasie

## Wymiary



Genway

Email: [info@genway.pl](mailto:info@genway.pl)  
www: [genway.pl](http://genway.pl)

Tel: +48 24 264 77 33  
Adres: ul. Chopina 37, 09-402 Płock