

Kamera tubowa Tiandy MotoZoom 4 Mpix podczerwień IR

TC-C34UN Spec: I8/A/E/Y/2.8-12mm/V4.2



Cechy kluczowe

- Rozdzielczość do 4 Mpx (2688 × 1520) (25 kl/s)
- Obudowa plastikowa, front metalowy
- Obiektyw regulowany: 2,8 ~ 12 mm
- Cztery diody podczerwieni IR, zasięg do 80 m
- Czulość dla obrazu kolorowego 0,02 Lux (F1,6)
- Klasa szczelności IP67
- Wbudowany mikrofon, slot kart SD i przycisk Reset
- Zasilanie 12 V DC i PoE
- Obsługa alarmów: przekroczenie linii i wkroczenie w obszar

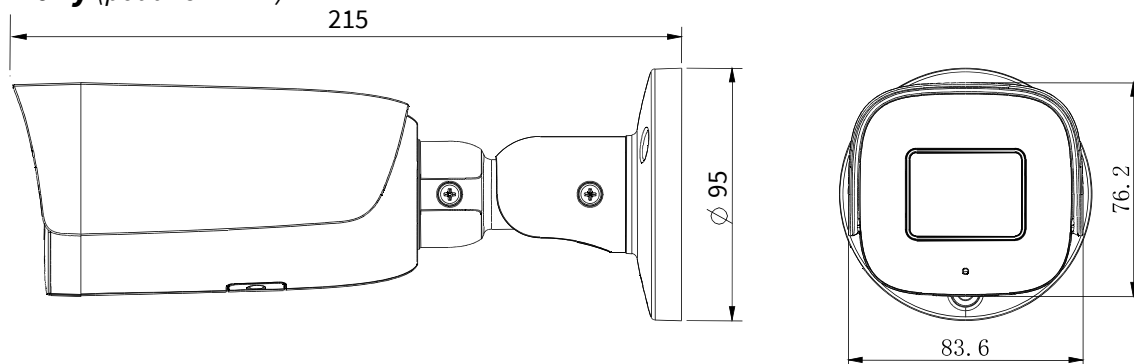
Specyfikacja

Kamera	
Przetwornik	1/2.9" CMOS
Tryb wideo	PAL/NTSC
Czułość	Kolor: 0,02 Lux (F1,6, ACG wł.), B/W: 0 Lux z podczerwienią
Migawka	1 s do 1/100 000 s
Tryb Dzień/Noc	Automatyczny podwójny filtr podczerwieni
WDR	TWDR
Zakres regulacji kąta	Obrót: 360°, pochylenie: 0 ~ 80°, rotacja 360°
Obiektyw	
Typ	Zmienny
Ogniskowa	2,8 ~ 12 mm
Mocowanie obiektywu	Φ 14
Przystona	F1,6
Doświetlanie	
Diody podczerwieni	4
Zasięg	Do 80 m
Długość fali	850 nm
Białe światło	Brak
Standardy kompresji	
Kompresja wideo	S+265/H.264B/H.264M/H.264H
Strumień kompresji wideo	32 Kbps do 6 Mbps
Kompresja audio	G.711/G.711U
Często. próbkowania audio	8 kHz
Obraz	
Maks. rozdzielczość	2688x1520
Główny strumień	PAL: 25 fps (2688x1520, 2560x1440, 2304x1296, 1920x1080, 1280x720) NTSC: 24 fps (2688x1520, 2560x1440) 30 fps (2304x1296, 1920x1080, 1280x720)
Drugi strumień	PAL: 25 fps (704x576, 704x288, 352x288, 640x360) NTSC: 30 fps (704x480, 704x240, 352x240, 640x360)
Trzeci strumień	PAL: Brak NTSC: Brak
Ustawienia obrazu	Nasycenie, jasność, kontrast, ostrość
Wzmocnienie obrazu	BLC, 3D DNR, HLC, AGC
ROI	8 regionów
OSD	16x16, 32x32, 48x48, 64x64 adaptacyjny rozmiar, dzień tygodnia, data, czas, łącznie 1 region
Nakładanie obrazu	Brak
Maska prywatności	Tak, 4 regiony

Korekcja mgły	Tak
Funkcje	
Wyzwalanie alarmu	Detekcja ruchu, konflikt adresów IP, pełny dysk, błąd zapisu, zakrycie
Analiza wideo	Przekroczenie linii, wkroczenie w obszar
Wczesne ostrzeżenie	Brak
Sieć	
ANR	Tak
Protokoły	HTTP, HTTPS, TCP/IP, UDP, UpnP, ICMP, DHCP, DNS, DDNS, Easy DDNS, NTP, QoS, IPv4, SSH, RTCP, ARP, RTSP
Kompatybilność	ONVIF (PROFILE S/T/G), CGI (IE), MILSTONE
Zdalne połączenia	≤2
Oprogramowanie	Easy7 Smart Client Express, EasyLive Plus
Interfejs	
Interfejs komunikacji	1x RJ45 10M/100M
Audio (wejście AUX / wyjście AUX)	(0/0), mikrofon
Alarm (wejście/wyjście)	Brak
Przycisk resetowania	Tak
Pamięć	Tak, do 512 GB
Ogólne	
Języki	Angielski, Rosyjski, Hiszpański, Koreański, Włoski, Turecki, Chiński uproszczony, Chiński tradycyjny, Tajski, Francuski, Polski, Holenderski, Hebrajski, Arabski, Wietnamski, Niemiecki, Ukraiński, Portugalski
Warunki pracy	-30°C~60°C, 0~95% RH
Zasilanie	DC 12 V ± 25%, PoE (802.3af)
Pobór energii	Maks: 7W (12 V DC)/(PoE)
Szczelność	IP67
Grzałka	Brak
Wymiary (dł. szer. wys.)	215 x Ø95 mm (z pudełkiem 215 x 95 x 115 mm)
Waga	0,42 kg (z pudełkiem 0,57 kg)

Wymienione rozdzielczości są opcjami do wyboru. Nie oznacza to, że wszystkie strumienie będą działać na najwyższej rozdzielczości w tym samym czasie

Wymiary (podane w mm)



Zawarte dane i parametry produktu w karcie katalogowej mogą ulegać zmianom bez podawania przyczyny zmiany, zgodnie z aktualnymi potrzebami lub wymaganiami produktu.