

Kamera kopułowa Tiandy MotoZoom 4 Mpix podczerwień IR

**TC-C34KN Spec: I3/A/E/Y/2.8-12mm/V4.2**



## Cechy kluczowe

- Rozdzielczość do 4 Mpx (2688 × 1520) (25 kl/s)
- Obudowa plastikowa, kopułka szklana
- Obiektyw regulowany: 2,8 ~ 12 mm
- Cztery diody podczerwieni IR, zasięg do 30 m
- Czułość dla obrazu kolorowego 0,02 Lux (F1,6)
- Klasa szczelności IP66
- Wbudowany mikrofon, slot kart SD i przycisk Reset
- Zasilanie 12 V DC i PoE
- Obsługa alarmów: przekroczenie linii i wkroczenie w obszar

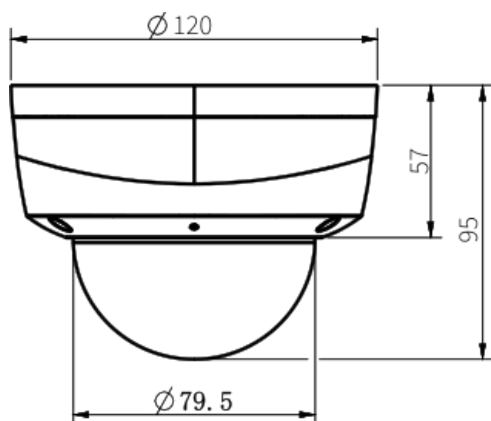
## Specyfikacja

Kamera	
Przetwornik	1/2.9" CMOS
Tryb wideo	PAL/NTSC
Czułość	Kolor: 0,02 Lux (F1,6, ACG wł.), B/W: 0 Lux z podczerwienią
Migawka	1 s do 1/100 000 s
Tryb Dzień/Noc	Automatyczny podwójny filtr podczerwieni
WDR	TWDR
Zakres regulacji kąta	Pochylenie: 360°, obrót: 0 ~ 70°, rotacja 360°
Obiektyw	
Typ	Zmienny
Ogniskowa	2,8 ~ 12 mm
Mocowanie obiektywu	Φ 14
Przystona	F1,6
Doświetlanie	
Diody podczerwieni	4
Zasięg	Do 30 m
Długość fali	850 nm
Białe światło	Brak
Standardy kompresji	
Kompresja wideo	S+265/H.264B/H.264M/H.264H
Strumień kompresji wideo	32 Kbps do 6 Mbps
Kompresja audio	G.711/G.711U
Często. próbkowania audio	8 kHz
Obraz	
Maks. rozdzielczość	2688x1520
Główny strumień	PAL: 25 fps (2688x1520, 2560x1440, 2304x1296, 1920x1080, 1280x720) NTSC: 24 fps (2688x1520, 2560x1440) 30 fps (2304x1296, 1920x1080, 1280x720)
Drugi strumień	PAL: 25 fps (704x576, 704x288, 352x288, 640x360) NTSC: 30 fps (704x480, 704x240, 352x240, 640x360)
Trzeci strumień	PAL: Brak NTSC: Brak
Ustawienia obrazu	Nasycenie, jasność, kontrast, ostrość
Wzmocnienie obrazu	BLC, 3D DNR, HLC, AGC
ROI	8 regionów
OSD	16x16, 32x32, 48x48, 64x64 adaptacyjny rozmiar, dzień tygodnia, data, czas, łącznie 1 region
Nakładanie obrazu	Brak
Maska prywatności	Tak, 4 regiony

<b>Korekcja mgły</b>	Tak
<b>Funkcje</b>	
<b>Wyzwalanie alarmu</b>	Detekcja ruchu, konflikt adresów IP, pełny dysk, błąd zapisu, zakrycie
<b>Analiza wideo</b>	Przekroczenie linii, wkroczenie w obszar
<b>Wczesne ostrzeżenie</b>	Brak
<b>Sieć</b>	
<b>ANR</b>	Tak
<b>Protokoły</b>	HTTP, HTTPS, TCP/IP, UDP, UpnP, ICMP, DHCP, DNS, DDNS, Easy DDNS, NTP, QoS, IPv4, SSH, RTCP, ARP, RTSP
<b>Kompatybilność</b>	ONVIF (PROFILE S/T/G), CGI (IE), MILSTONE
<b>Zdalne połączenia</b>	≤2
<b>Oprogramowanie</b>	Easy7 Smart Client Express, EasyLive Plus
<b>Interfejs</b>	
<b>Interfejs komunikacji</b>	1x RJ45 10M/100M
<b>Audio (wejście AUX / wyjście AUX)</b>	(0/0), mikrofon
<b>Alarm (wejście/wyjście)</b>	Brak
<b>Przycisk resetowania</b>	Tak
<b>Pamięć</b>	Tak, do 512 GB
<b>Ogólne</b>	
<b>Języki</b>	Angielski, Rosyjski, Hiszpański, Koreański, Włoski, Turecki, Chiński uproszczony, Chiński tradycyjny, Tajski, Francuski, Polski, Holenderski, Hebrajski, Arabski, Wietnamski, Niemiecki, Ukraiński, Portugalski
<b>Warunki pracy</b>	-30°C~60°C, 0~95% RH
<b>Zasilanie</b>	DC 12 V ± 25%, PoE (802.3af)
<b>Pobór energii</b>	Maks: 7 W (12 V DC)/(PoE)
<b>Szczelność</b>	IP66
<b>Grzałka</b>	Brak
<b>Wymiary (dł. szer. wys.)</b>	95 x $\Phi$ 120 mm (z pudełkiem 140 x 140 x 120 mm)
<b>Waga</b>	0,39 kg (z pudełkiem 0,50 kg)

Wymienione rozdzielczości są opcjami do wyboru. Nie oznacza to, że wszystkie strumienie będą działać na najwyższej rozdzielczości w tym samym czasie

### Wymiary (podane w mm)



Zawarte dane i parametry produktu w karcie katalogowej mogą ulegać zmianom bez podawania przyczyny zmiany, zgodnie z aktualnymi potrzebami lub wymaganiami produktu.