

Kamera kopułowa Tiandy podwójna we wspólnej obudowie DualView 2x 2 Mpix podczerwień IR

## **TC-C32RN Spec: I5/E/Y/QX/2,8mm/V4.2**



### **Cechy kluczowe**

- Rozdzielczość 2x do 2 Mpx (1920 × 1080) (30 kl/s)
- Obiektyw 2x 2,8 mm
- Sześć diod podczerwieni IR, zasięg do 50 m
- Czułość dla obrazu kolorowego 0,02 Lux (F1,6)
- Klasa szczelności IP67
- Wbudowany mikrofon
- Zasilanie 12 V DC i PoE

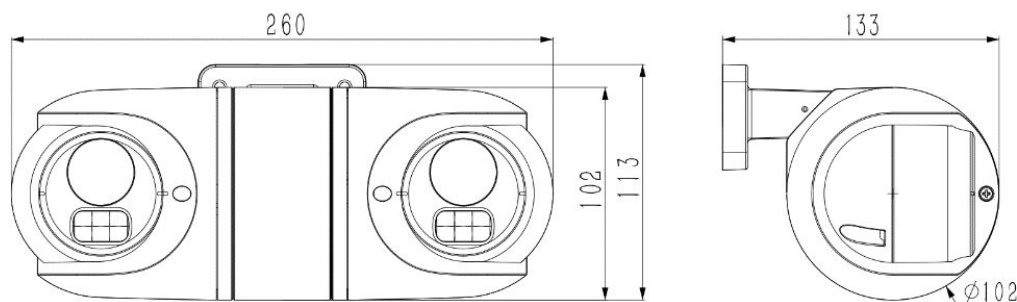
## Specyfikacja

Kamera	
Przetworniki	2x 1/3" CMOS
Tryb wideo	PAL/NTSC
Czułość	Kolor: 0,02 Lux (F1,6, ACG wł.), B/W: 0 Lux z podczerwienią
Migawka	1 s do 1/100 000 s
Tryb Dzień/Noc	Automatyczny podwójny filtr podczerwieni
WDR	DWDR
Zakres regulacji kąta	Pochylenie: 350°, obrót: 0 ~ 90°, rotacja 360°
Obiektyw	
Typ	Stały
Ogniskowa	2x 2,8 mm
Mocowanie obiektywu	M12
Przystona	F1,6
Pole widzenia	W poziomie: 93,9° W pionie: 51,2° W przekątnej: 107°
DORI	Wykrycie: 42,26 m Obserwacja: 16,77 m Rozpoznanie: 8,45 m Identyfikacja: 4,23 m
Doświetlanie	
Diody podczerwieni	2x 6
Zasięg	Do 50 m
Długość fali	850 nm
Białe światło	Brak
Standardy kompresji	
Kompresja wideo	S+265/H.265/H.264
Strumień kompresji wideo	32 Kbps do 4 Mbps
Kompresja audio	G.711/G.711U
Często. próbkowania audio	8 kHz ~ 16 kHz
Obraz	
Maks. rozdzielczość	1920x1080
Główny strumień	PAL: 25 fps (1920x1080,1280x720,704x576,640x480) NTSC: 30 fps (1920x1080,1280x720,704x480, 640x480)
Drugi strumień	PAL: 25 fps (704x576,704x288,352x288,640x360) NTSC: 30 fps (704x480,704x240,352x240,640x360)
Trzeci strumień	PAL: Brak NTSC: Brak
Ustawienia obrazu	Nasycenie, jasność, kontrast, ostrość
Wzmocnienie obrazu	BLC, 3D DNR, HLC, AGC

<b>ROI</b>	Brak
<b>OSD</b>	16x16, 32x32, 48x48, adaptacyjny rozmiar, dzień tygodnia, data, czas, łącznie 1 region
<b>Nakładanie obrazu</b>	Brak
<b>Maska prywatności</b>	Tak, 4 regiony
<b>Korekcja mgły</b>	Tak
<b>Funkcje</b>	
<b>Wyzwalanie alarmu</b>	Podstawowa detekcja ruchu, konflikt adresów IP
<b>Analiza wideo</b>	Brak
<b>Wczesne ostrzeżenie</b>	Brak
<b>Sieć</b>	
<b>ANR</b>	Brak
<b>Protokoły</b>	HTTP,TCP/IP,UDP,ICMP,DHCP,DNS,NTP,IPv4,SSH,RTSP
<b>Kompatybilność</b>	ONVIF (PROFILE S/T), CGI, MILSTONE
<b>Zdalne połączenia</b>	≤2
<b>Oprogramowanie</b>	Easy7 Smart Client Express, EasyLive Plus
<b>Interfejs</b>	
<b>Interfejs komunikacji</b>	1x RJ45 10M/100M
<b>Audio (wejście/wyjście)</b>	(0/0), mikrofon
<b>Alarm (wejście/wyjście)</b>	Brak
<b>Przycisk resetowania</b>	Brak
<b>Pamięć</b>	Brak
<b>Ogólne</b>	
<b>Języki</b>	Angielski, Rosyjski, Hiszpański, Koreański, Włoski, Turecki, Chiński uproszczony, Chiński tradycyjny, Tajski, Francuski, Polski, Holenderski, Hebrajski, Arabski, Wietnamski, Niemiecki, Ukraiński, Portugalski
<b>Warunki pracy</b>	-30°C~60°C, 0~95% RH
<b>Zasilanie</b>	DC 12 V ± 25%, PoE (802.3af)
<b>Pobór energii</b>	Maks: 8W (12 V DC)/(PoE)
<b>Szczelność</b>	IP67
<b>Wymiary</b>	133 x 260 x 113 mm (z pudełkiem 310 x 140 x 130 mm)
<b>Waga</b>	0,67 kg (z pudełkiem 0,87 kg)

Wymienione rozdzielczości są opcjami do wyboru. Nie oznacza to, że wszystkie strumienie będą działać na najwyższej rozdzielczości w tym samym czasie

### Wymiary (podane w mm)



Zawarte dane i parametry produktu w karcie katalogowej mogą ulegać zmianom bez podawania przyczyny zmiany, zgodnie z aktualnymi potrzebami lub wymaganiami produktu.