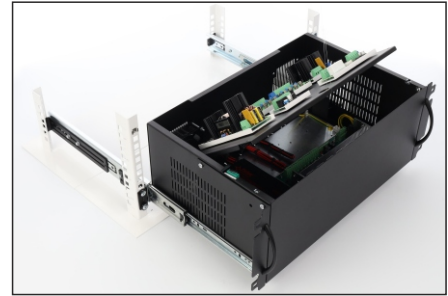


KOD: **ARAD4SN** v.1.0/l
NAZWA: **Obudowa RACK 4U/270mm uniwersalna do szaf RACK 19" dwupoziomowa**

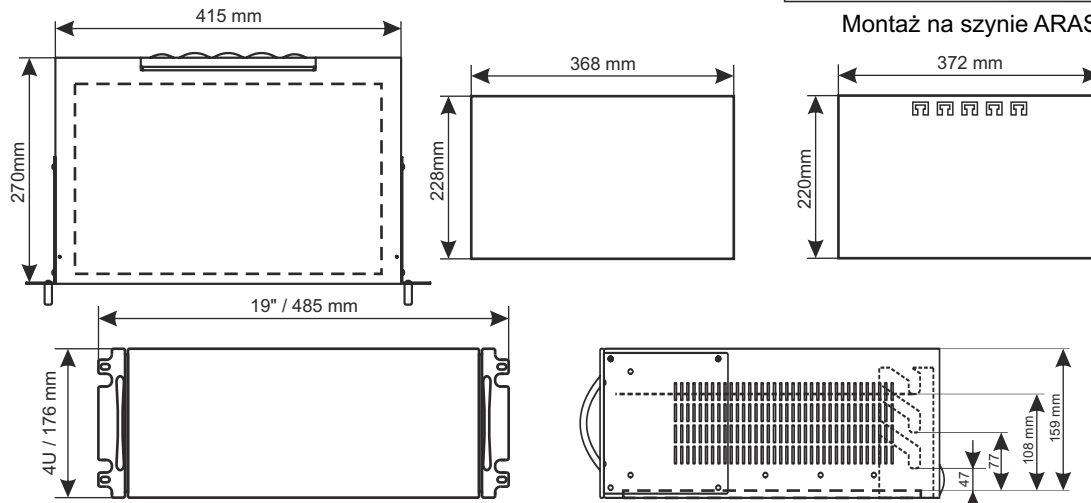
PL



Montaż doczołowy



Montaż na szynie ARAS450N



PRZEZNACZENIE

Ze względu na swoją konstrukcję obudowa **ARAD4SN** przeznaczona jest do montażu w szafach RACK-owych, o głębokości 450mm, standard 19". Uniwersalność obudowy sprawia, iż może być ona wykorzystana, jako element pomocniczy do integracji systemów CCTV, KD, SSWiN, RTV, LAN w szafach RACK 19". Przeznaczona jest do montażu:

- płyty centrali alarmowej i opcjonalnie dodatkowych modułów
- kontrolera systemu KD i modułów dodatkowych
- innych dedykowanych urządzeń
- zasilaczy
- akumulatorów

PARAMETRY TECHNICZNE

Zabezpieczenie antysabotażowe	1 x mikrowyłącznik: otwarcie obudowy, 0,5 A; 50 V DC max. NC – styki normalnie zwarte
Klasa ochronności EN 62368-1	I (pierwsza)
Prąd znamionowy połączenia ochronnego	6 A max
Wymiary montażowe	W=19", H=4U
Wymiary obudowy	W=415, H=159, D=270 [+/-2 mm]
Płyta montażowa	W=368, H=228 [+/-2 mm]
Uchylna płyta montażowa	W=372, H=220 [+/-2 mm]
Miejsce na akumulator	17 Ah / 12 V (SLA)
Wykonanie	Blacha DC01, grubość: 1 mm; Zabezpieczenie antykorozyjne; Kolor: RAL 9005 - czarny
Zamykanie	Skęciana: 2x M3
Zastosowanie	Do wewnątrz
Waga netto/brutto	6.15 / 6.54 [kg]
Uwagi	montaż doczołowy, w komplecie 4 śruby M6 + koszyki możliwy montaż przy użyciu szyn ARAS...N – dodatkowe akcesorium
Deklaracje, gwarancja	CE, 2 lata