

PANEL ZEWNĘTRZNY CP-2523TP, CP-2523R



Budowa i przeznaczenie

Panel został zaprojektowany do pracy w warunkach zewnętrznych i cechuje się solidną, wandaloodporną konstrukcją. Wykonany jest ze stali nierdzewnej INOX. Panele przeznaczone są do domofonów cyfrowych CD-2502 w wersji audio i wideo.

Moduł kamery

W panelach znajduje się otwór pod obiektyw i uchwyt mocujący do modułu kamery. W podstawowym wykonaniu panel używany jest w wersji audio, po zamontowaniu modułu kamery w wersji wideo.

Zamek szyfrowy

Klawiatura pełni funkcję zamka szyfrowego. Do każdego numeru mieszkania przypisany jest czterocyfrowy kod, którego wprowadzenie zwalnia elektrozaczep blokujący drzwi.

Czytnik kluczy elektronicznych

Panele wyposażone są w czytnik zbliżeniowych kluczy RFID lub dotykowych kluczy iButton. Ich zadaniem jest uruchomienie elektrozaczepu blokującego drzwi. Klucze RFID pracują w standardzie UNIQUE 125kHz i wykonane są w formie breloczka lub karty. Użycie kluczy polega na zbliżeniu ich do klawiatury domofonu. Klucze iButton wykonane są w formie breloczka z metalową pastylką, którą należy przyłożyć do okrągłego czytnika w panelu zewnętrznym.

Klawiatura optyczna

W panelach stosowana jest klawiatura optyczna, która cechuje się brakiem przycisków mechanicznych. Znaki na klawiaturze podświetlane są od spodu, dzięki czemu bardzo dobrze widać je w nocy.

Montaż

W standardowym wykonaniu panele zewnętrzne przeznaczone są do montażu podtynkowego, montaż natynkowy wymaga zastosowania odpowiedniej obudowy w formie daszka.

Przeznaczenie

- System CD-2502 w wersji audio i wideo

Dostępne kolory

- INOX

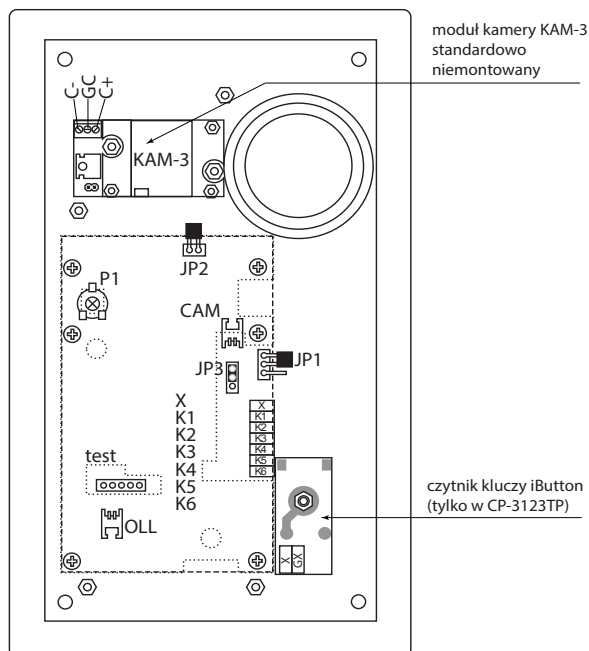
Dostępne modele

- CP-2523TP - panel z czytnikiem kluczy iButton
- CP-2523R - panel z czytnikiem kluczy RFID

Najważniejsze funkcje

- Funkcja zamka szyfrowego
- Czytnik kluczy iButton (tylko CP-2523TP)
- Czytnik kluczy RFID (tylko CP-2523R)
- Montaż natynkowy i podtynkowy
- Klawiatura optyczna
- Materiał - stal nierdzewna INOX

Widok zacisków i elementów regulacyjnych



- P1 - wzmacnienie mikrofonu
JP1 - zasilanie kamery

ciągłe po wywołaniu

JP2 - obsługa pierwszej cyfry wyświetlacza. Należy wyłączyć w przypadku, kiedy panel współpracuje z centralami starszego typu, obsługującymi panele z wyświetlaczem trzycyfrowym

włączona wyłączona

JP3 - oświetlacz kamery. Po wyłączeniu oświetlacza kamera może pracować tylko w trybie ciągłym

wyłączony włączony

test - złącze testowe do celów serwisowych

CAM - złącze zasilania kamery
OLL - złącze zasilania oświetlacza listy lokatorów
KAM-3 - moduł kamery, standardowo nie montowany
Czytnik kluczy iButton (CP-2513TP)

Powiązane urządzenia

- KAM-3 moduł kamery
- NP-2521 lista lokatorów (pozioma)
- NP-2522 lista lokatorów (pionowa)
- DAX2-1 obudowa natynkowa do panela
- DAX2-2V obudowa pionowa (panel +NP2521)
- DAX2-2H obudowa pozioma (panel +NP2522)
- RFID elektroniczny klucz zbliżeniowy
- IButton elektroniczny klucz dotykowy
- EC-2502 centrala domofonowa

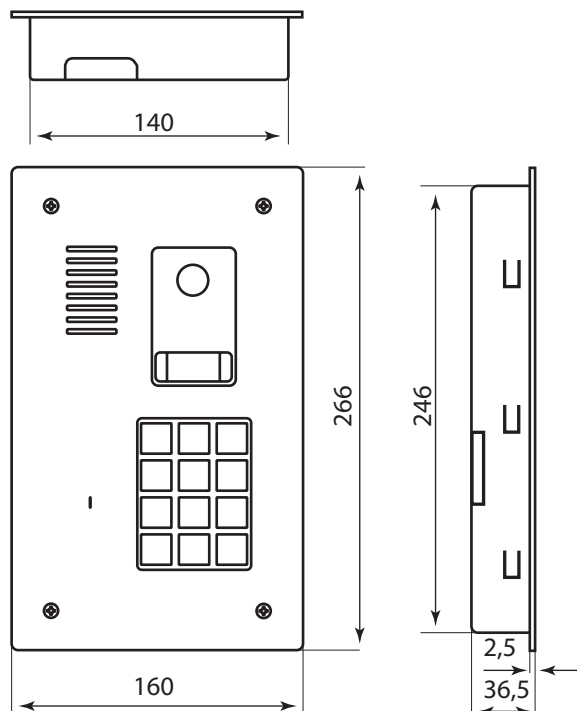
Opis zacisków

- K1 zasilanie panela
- K2 dane cyfrowe
- K3 masa cyfrowa
- K4 głośnik
- K5 masa analogowa
- K6 mikrofon
- X czytnik kluczy RFID

- C+ wyjście symetryczne sygnału wideo (moduł KAM-3P)
- C- wyjście symetryczne sygnału wideo (moduł KAM-3P)
- GC masa wyrównawcza (moduł KAM-3P)

Dane techniczne

- Stopień ochrony: IP44
- Stopień ochrony przed uderzeniami: IK10
- Temperatura pracy: -25 – 55 °C
- Wymiary: 160x266x36,5 mm



v1.2.02.10.2021r.