

DS-2CD2T87G2-L

8 MP ColorVu Fixed Bullet Network Camera

## ColorVu



Technologia Hikvision ColorVu zapewnia żywe, kolorowe obrazy 24/7 dzięki zaawansowanym obiektywom F1.0, wysokowydajnym czujnikom i przyjaznemu oświetleniu. Super-przystępna F1.0 zbiera więcej światła, aby uzyskać jaśniejszy obraz. Zaawansowana technologia czujników może znacznie poprawić wykorzystanie dostępnego światła. W przypadku braku oświetlenia, wbudowane, ciepłe oświetlenie dodatkowe działa, aby zagwarantować kolorowe obrazy.

- Wysoka jakość obrazu dzięki rozdzielczości 8 MP
- Wydajna technologia kompresji H.265+
- Wyraźny obraz przy silnym oświetleniu z tyłu dzięki technologii WDR 130 dB
- Klasyfikacji ludzi i pojazdów w oparciu o technologię Deep Learning
- Kolorowy obraz 24/7



## ▪ Specyfikacja

Kamera	
Przetwornik obrazu	1/1.2" Progressive Scan CMOS
Min. oświetlenie	0.0005 Lux @ (F1.0, AGC ON), 0 Lux z oświetleniem
Prędkość migawki	1/3 s do 1/100,000 s
Wolna migawka	Tak
P/N	P/N
Wide Dynamic Range	130 dB
Ustawienia położenia kamery	Obrót: 0° to 360°, pochylenie: 0° to 90°, rotacja: 0° to 360°
Obiektyw	
Depth of Focus	2.8 mm: 4.5 m do ∞ 4 mm: 7 m do ∞ 6 mm: 13 m do ∞
Typ obiektywu & FOV	2.8 mm, horyzontalne FOV 102°, wertykalne FOV 52°, przekątne FOV 124° 4 mm, horyzontalne FOV 88°, wertykalne FOV 49°, przekątne FOV 102° 6 mm horyzontalne FOV 54°, wertykalne FOV 30°, przekątne FOV 62°
Przysłona	F1.0
DORI	
DORI	2.8 mm, D: 96 m, O: 38 m, R: 19 m, l: 9 m 4 mm, D: 111 m, O: 44 m, R: 22 m, l: 11 m 6 mm, D: 167 m, O: 66 m, R: 33 m, l: 16m
Oświetlacz	
White Light Range	60 m
Smart Supplement Light	Tak
Wideo	
Max. Rozdzielczość	3840 × 2160
Główny strumień	50Hz: 20 fps (3840 × 2160, 3072 × 1728) 25 fps (2688 × 1520, 1920 × 1080, 1280 × 720) 60Hz: 20 fps (3840 × 2160, 3072 × 1728) 30 fps (2688 × 1520, 1920 × 1080, 1280 × 720)
Podstrumień	50Hz: 25 fps (640 × 480, 640 × 360, 320 × 240) 60Hz: 30 fps (640 × 480, 640 × 360, 320 × 240)
Trzeci strumień	50Hz: 25 fps (1280 × 720, 640 × 480, 640 × 360, 320 × 240) 60Hz: 30 fps (1280 × 720, 640 × 480, 640 × 360, 320 × 240)
Kompresja wideo	Główny strumień: H.265/H.264/H.264+/H.265+ Podstrumień: H.265/H.264/MJPEG Trzeci strumień: H.265/H.264
Bitrate wideo	32Kbps do 16Mbps
H.264 Type	Baseline Profile/Main Profile/High Profile
H.265 Type	Main Profile
H.264+	Wsparte przez główny strumień
H.265+	Wsparte przez główny strumień
Kontrola bitrate	CBR/VBR
Scalable Video Coding (SVC)	Tak

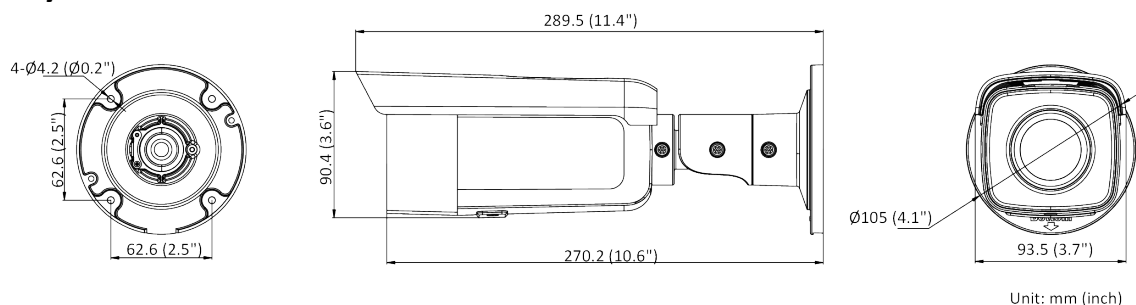
Region of Interest (ROI)	1 stały region dla strumienia głównego i podstrumienia
<b>Sieć</b>	
Jednoczesne Live View	Do 6 kanałów
API	Open Network Video Interface (Profile S, Profile G), ISAPI, SDK
Protokoły	TCP/IP, ICMP, HTTP, HTTPS, FTP, DHCP, DNS, DDNS, RTP, RTSP, NTP, UPnP, SMTP, IGMP, 802.1X, QoS, IPv4, IPv6, UDP, Bonjour, SSL/TLS, PPPoE, SNMP
Użytkownik/Host	Do 32 użytkowników. 3 poziomy użytkownika: administrator, operator i użytkownik
Zabezpieczenia	Ochrona hasłem, hasło złożone, szyfrowanie HTTPS, filtr adresów IP, Security Audit Log, uwierzytelnianie podstawowe i skrótowe dla HTTP/HTTPS, TLS 1.1/1.2, WSSE i uwierzytelnianie skrótowe dla Open Network Video Interface
Pamięć sieciowa	MicroSD/SDHC/SDXC card (256 GB) lokalnej pamięci i NAS(NFS, SMB/CIFS), auto network replenishment (ANR)
Oprogramowanie klienckie	iVMS-4200, Hik-Connect, Hik-Central
Przeglądarka	Wtyczka do podglądu na żywo: IE 10, IE 11 Podgląd na żywo bez wtyczki : Chrome 57.0+, Firefox 52.0+ Usługa lokalna: Chrome 57.0+, Firefox 52.0+
<b>Obraz</b>	
Przełączenie Dzień/Noc	Dzień, Noc, Auto, Harmonogram
Wzbogacenie obrazu	BLC, HLC, 3D DNR
Przełącznik parametrów obrazu	Tak
Ustawienia obrazu	Obrót, lustrzane odbicie, cenzurowanie obszaru, nasycenie, jasność, kontrast, ostrość, wzmocnienie, balans bieli regulowane przez oprogramowanie klienckie lub przeglądarkę internetową
<b>Interfejs</b>	
Wbudowana pamięć	Wbudowany slot micro SD/SDHC/SDXC, do 256 GB
Twardy reset	Tak
Interfejs komunikacji	1 RJ45 10 M/100 M samoadaptacyjny port Ethernet
<b>Wydarzenia</b>	
Podstawowe wydarzenia	Detekcja ruchu (człowiek i pojazd), alarm sabotażu wideo, wyjątki (rozłączenie sieci, niezgodność adresów IP, nielegalne logowanie, zapelnienie dysku twardego, błąd dysku twardego)
Wydarzenia Smart	Wykrywanie zmian sceny
<b>Funkcje Deep Learning</b>	
Rozpoznawanie twarzy	Tak
Ochrona obszaru	Wykrywanie przekroczenia linii, wykrywanie wtargnięcia, wykrywanie wejścia do rejonu, wykrywanie wyjścia z rejonu
<b>Ogólne</b>	
Metoda łączenia	Przesyłanie na FTP/kartę pamięci/NAS, powiadamianie centrum nadzoru, wyzwalanie zapisu, wyzwalanie przechwytywania, Email
Języki	33 języki angielski, rosyjski, estoński, bułgarski, węgierski, grecki, niemiecki, włoski, czeski, słowacki, francuski, polski, holenderski, portugalski, hiszpański, rumuński, duński, szwedzki, norweski, fiński, chorwacki, słoweński, serbski, turecki, koreański, tradycyjny chiński, tajski, wietnamski, japoński, łotewski, litewski, portugalski (Brazylia), ukraiński
Funkcje ogólne	Anti-flicker, heartbeat, , reset hasła przez e-mail, pixel counter

Reset oprogramowania	Tak
Warunki przechowywania	-30 °C do 60 °C (-22 °F do 140 °F). Wilgotność 95% lub mniej (bez kondensacji)
Warunki uruchomienia i eksploatacji	-30 °C do 60 °C (-22 °F do 140 °F). Wilgotność 95% lub mniej (bez kondensacji)
Zasilanie	12 VDC ± 25%, ochrona przed odwrotną polaryzacją PoE: 802.3af, Class 3
Pobór mocy oraz natężenie	12 VDC, 0.7 A, max. 8.5 W PoE (802.3af, 36 V to 57 V), 0.27 A to 0.17 A, max. 9.5 W
Interfejs zasilania	Ø5.5 mm koaksjalna wtyczka zasilania
Materiał	Przednia pokrywa: metal, tylna pokrywa: metal
Wymiary	Ø105 × 289.5 mm (Ø4.1" × 11.4")
Wymiary opakowania	385 × 190 × 180 mm (15.2" × 7.5" × 7.1")
Waga	Okolo 1260 g (2.8 lb.)
Waga z opakowaniem	Okolo 1931 g (4.3 lb.)
<b>Zatwierdzenia</b>	
Klasa	Class B
EMC	FCC SDoC (47 CFR Part 15, Subpart B); CE-EMC (EN 55032: 2015, EN 61000-3-2: 2014, EN 61000-3-3: 2013, EN 50130-4: 2011 +A1: 2014); RCM (AS/NZS CISPR 32: 2015); IC VoC (ICES-003: Issue 6, 2016)
Bezpieczeństwo	UL (UL 60950-1); CB (IEC 60950-1:2005 + Am 1:2009 + Am 2:2013, IEC 62368-1:2014); CE-LVD (EN 60950-1:2005 + Am 1:2009 + Am 2:2013, IEC 62368-1:2014)
Środowisko	CE-RoHS (2011/65/EU); WEEE (2012/19/EU); Reach (Regulation (EC) No 1907/2006)
Ochrona	IP67 (IEC 60529-2013)




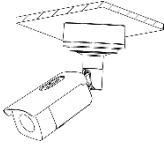
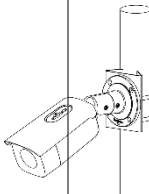
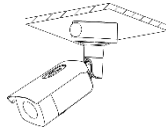
## ▪ Dostępne modele

DS-2CD2T87G2-L (2.8/4/6 mm)

## ▪ Wymiary



- Akcesoria
- Opcjonalne

DS-1280ZJ-S Junction Box	DS-1275ZJ-S-SUS Mocowanie słupowe	DS-1260ZJ Skrzynka montażowa
		
		

Distributed by



## HIKVISION®

### Headquarters

No.555 Qianmo Road, Binjiang District,  
Hangzhou 310051, China  
T +86-571-8807-5998  
overseasbusiness@hikvision.com

**Hikvision USA**  
T +1-909-895-0400  
sales.usa@hikvision.com

**Hikvision Australia**  
T +61-2-8599-4233  
salesau@hikvision.com

**Hikvision India**  
T +91-22-28469900  
sales@pramahikvision.com

**Hikvision Canada**  
T +1-866-200-6690  
sales.canada@hikvision.com

**Hikvision Thailand**  
T +662-275-9949  
sales.thailand@hikvision.com

**Hikvision Europe**  
T +31-23-5542770  
sales.eu@hikvision.com

**Hikvision Italy**  
T +39-0438-6902  
info.it@hikvision.com

**Hikvision Brazil**  
T +55 11 3318-0050  
Latam.support@hikvision.com

**Hikvision Turkey**  
T +90 (216)521 7070- 7074  
sales.tr@hikvision.com

**Hikvision Malaysia**  
T +601-7652-2413  
sales.my@hikvision.com

**Hikvision UK & Ireland**  
T +01628-902140  
sales.uk@hikvision.com

**Hikvision South Africa**  
Tel: +27 (10) 0351172  
sale.africa@hikvision.com

**Hikvision France**  
T +33(0)1-85-330-450  
info.fr@hikvision.com

**Hikvision Kazakhstan**  
T +7-727-9730667  
nikia.panfilov@hikvision.ru

**Hikvision Vietnam**  
T +84-974270888  
sales.vt@hikvision.com

**Hikvision UAE**  
T +971-4-4432090  
salesme@hikvision.com

**Hikvision Singapore**  
T +65-6684-4718  
sg@hikvision.com

**Hikvision Spain**  
T +34-91-737-16-55  
info.es@hikvision.com

**Hikvision Tashkent**  
T +99-87-1238-9438  
uzb@hikvision.ru

**Hikvision Hong Kong**  
T +852-2151-1761  
info.hk@hikvision.com

**Hikvision Russia**  
T +7-495-669-67-99  
saleru@hikvision.com

**Hikvision Korea**  
T +82-(0)31-731-8817  
sales.korea@hikvision.com

**Hikvision Poland**  
T +48-22-460-01-50  
info.pl@hikvision.com

**Hikvision Indonesia**  
T +62-21-2933759  
Sales.Indonesia@hikvision.com

**Hikvision Colombia**  
sales.colombia@hikvision.com