

ELEKTROZACZEP BIRA SERIA ES1 (SYMETRYCZNA) Z WYŁĄCZNIKIEM

Elektrozaczep symetryczny służy do zdalnego przewodowego otwierania drzwi, szafek lub furtek, stosowany do współpracy z systemami kontroli dostępu, domofonami, czytnikami kart. Krótka i symetryczna obudowa ułatwia montaż zamka w futrynie zarówno w drzwiach prawych jak i lewych. Ponadto regulacja umożliwia korektę położenia zaczeptu względem języka klamki.

Dostępne wersje:

- 12VAC/DC (ES1-003) – zasilanie prądem zmiennym/stałym
- 12VDC (ES1-007) – zasilanie prądem stałym
- 24VAC/DC (ES1-012) – zasilanie prądem zmiennym/stałym

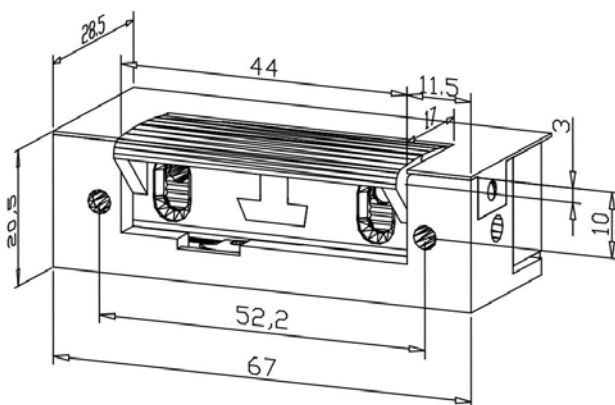
Wyłącznik, w który wyposażony jest elektrozaczep, umożliwia mechaniczne zwolnienie rygła, dzięki czemu zamek pozostaje otwarty bez zasilania prądem.

Charakterystyka:

- typ pracy NC (normalnie zamknięty)
- wymiary (szerokość 20,5mm, wysokość 67mm, głębokość 28,5mm)
- temperatura pracy od -40 do +50 stopni Celsjusza
- wytrzymałość mechaniczna – nacisk 5000 N (510kg)
- wytrzymałość mechaniczna - cykle otwierania 200.000
- do drzwi lewych i prawych
- zapadka z wysokiej jakości stali spiekanej
- regulowany zaczept w zakresie 4mm
- niezawodne i mocne komponenty
- zgodny z normami PN-EN 55014:1 oraz PN-EN 55014:2

Opcjonalnie:

- warystor (likwiduje piki)
- kontrola zamknięcia (KZ)



| KATEGORIA | CEWKA | | | | | |
|---|------------|------------|-------------|------------|------|-------------|
| | 12AC/DC | 12DC | 12DC rewers | 24AC/DC | 24DC | 24DC rewers |
| Indeks | ES1-003 | ES1-007 | - | ES1-012 | - | - |
| Tolerancja napięcia (V) | 8-14 | 10-14 | - | 18-26 | - | - |
| Oporność (Ohm) | 23,1 | 43 | - | 137 | - | - |
| Pobór prądu AC (mA) | 400mA | - | - | 150mA | - | - |
| Pobór prądu DC (wypełnienie 50%) (mA) | 460mA | 250mA | - | 160mA | - | - |
| Pobór prądu DC (mA) | 480mA | 260mA | - | 170mA | - | - |
| Max. naprężenie drzwi przy AC (N) | 19 (1,9kg) | - | - | 13 (1,3kg) | - | - |
| Max. naprężenie drzwi przy DC (N) | 8 (0,8kg) | 11 (1,1kg) | - | 8 (0,8kg) | - | - |
| Głośność (1=niska, 2=średnia, 3=wysoka) | 2 | 1 | - | 2 | - | - |
| Praca ciągła pod prądem (100%ED) | nie | opcja | - | nie | - | - |

Proponowane okucia: płaskie: OKU-031, OKU-032, OKU-004, OKU-006, OKU-007, OKU-009, OKU-010, OKU-011, OKU-012, OKU-014, OKU-015, OKU-016, OKU-017, OKU-018, OKU-019; kątowe: OKU-020, OKU-022, OKU-023, obudowy: OKU-024 i OKU-025 (szafkowa), OKU-027, OKU-028