

## BCS-PAN1511G-S

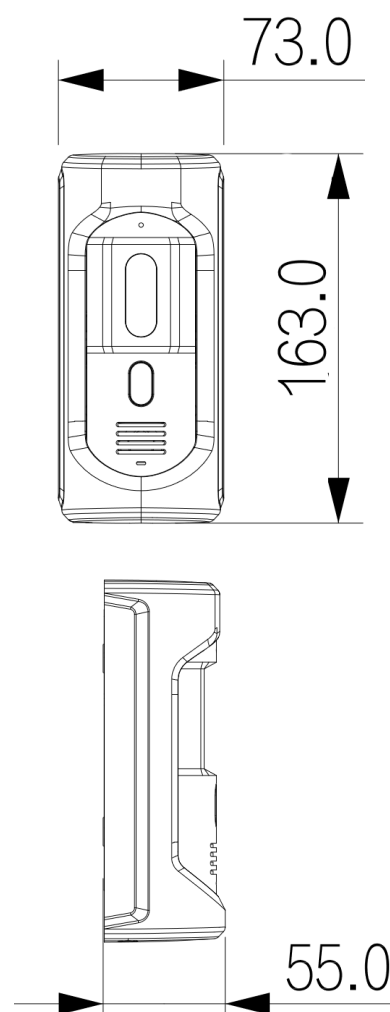
Jednorodzinny panel zewnętrzny TCP/IP/SIP



## Specyfikacja:

- Jeden mechaniczny przycisk wywołania
- Przetwornik CMOS HD 1/2.8"
- Kąt widzenia kamery: 80°/40° (H/V)
- Regulacja położenia kamery +/- 45° (poziomo)
- Klasa odporności na uderzenia IK10
- Montaż natynkowy
- Zarządzanie za pomocą web service
- Nagrywanie wideo na rejestratorach BCS: prywatny protokół, Onvif lub RTSP (zależnie od serii rejestratora)
- Materiał: stop cynku
- Obudowa w kolorze grafitowym
- Wodoodporność: IP65 (po wykonaniu dodatkowego uszczelnienia, patrz: instrukcja montażu)
- Wyjście przekaźnikowe NO/NC/COM
- Wyjście RS485 do podłączenia dodatkowego modułu przekaźnika (BCS-MODKD-III)
- Port Ethernet 10/100 Mbps auto-adaptacyjny
- Zasilanie: 12VDC 1A lub PoE 802.3 at/af/passive (w przypadku zasilania PoE konieczne jest doprowadzenie dodatkowego zasilania do elektrozaczepu)
- Bezpłatna aplikacja mobilna BCS Line dla Android, oraz iOS
- **Aby korzystać z aplikacji mobilnej wymagana jest instalacja wideomonitora w lokalu**

## Wymiary:



## BCS- PAN1511G-S

## Jednorodzinny panel zewnętrzny TCP/IP/SIP

## Specyfikacja techniczna:

Typ urządzenia	Panel zewnętrzny IP
Kompatybilność	Wideomonitor IP z firmware w wersji SIP
Ilość przycisków wywołania	Jeden mechaniczny przycisk
System operacyjny	Linux
Kamera	1/2.8" 2MP CMOS HD
Kąt widzenia kamery	H: 80°, V: 40°; regulacja położenia kamery: prawo/lewo 45° (poziomo)
Tryb sceny / tryb wideo	Auto, dzień, noc (B/W) / BLC, HLC, WDR
Podświetlanie kamery	Auto IR
Kompresja wideo / audio	H.264, H.265 / G.711a, G.711u, PCM
Bitrate audio	16 KHz, 16 bit
Rozdzielczość	Strumień główny: 720P, D1, WVGA, CIF
Ilość klatek	PAL: 25 fps; NTSC: 30 fps
Bitrate strumienia głównego	768 Kbps ~ 8 Mbps
Wejście/wyjście audio	Wbudowany mikrofon, oraz głośnik
Podłączenie sieci	Gniazdo Ethernet (RJ-45), 10/100 Mbps
Protokoły	RTSP; DNS; P2P; UPnP; RTP; RTMP; SIP; SSH; HTTP/HTTPS; ONVIF
Nagrywanie wideo	Rejestratory BCS LINE (prywatny protokół), inne: Onvif, RTSP
Aplikacja mobilna	BCS Line dla iOS/Android, max 10 użytkowników (telefonów) <b>! Do działania powiadomień wymagana instalacja wideomonitora w lokalu</b>
Czytnik zbliżeniowy	Brak
Otwarcie Drzwi1/Drzwi2 kartą	Nie
Otwarcie Drzwi1 / Drzwi2	Za pomocą interfejsu rozmowy na wideomonitorze lub za pomocą aplikacji mobilnej, aby otwierać dodatkowe drzwi (bramę) niezbędna jest instalacja modułu przekaźnikowego BCS-MODKD-III
Wywołanie portiera	Panel może wykonywać połączenia do centrali portierskiej BCS-CP2 zamiast połączeń do wideomonitora
Wejścia	1 x przycisk wyjścia (UNLOCK, GND) 1 x zasilanie 12VDC (+12V, GND) 1 x gniazdo Ethernet 10/100 Mbps auto (RJ45)
Wyjścia	1 x wyjście przekaźnikowe NO, NC, COM; max obciążenie 24VDC 2A 1 x wyjście RS485 do podłączenia dodatkowego modułu przekaźnika BCS-MODKD-III  <b>W przypadku zasilania urządzenia za pomocą PoE należy doprowadzić dodatkowe zasilanie do elektro-zaczełu.</b>
Zasilanie	DC12V 1A, PoE (802.3af/af/passive)
Pobór mocy	Czuwanie ≤2.5W, praca ≤5W
Warunki pracy	-40°C ~ +60°C, 10% RH - 90% RH
Klasa odporności	IK10, IP65 (wymagane dodatkowe uszczelnienie za pomocą silikonu od góry i z boków urządzenia, nie należy uszczelniać dołu urządzenia)
Materiał wykonania	Stop cynku
Waga	800 g
Wymiary	163mm × 73mm × 55 mm
Montaż	Natynkowy

