

BCS-PAN-KAM(4)

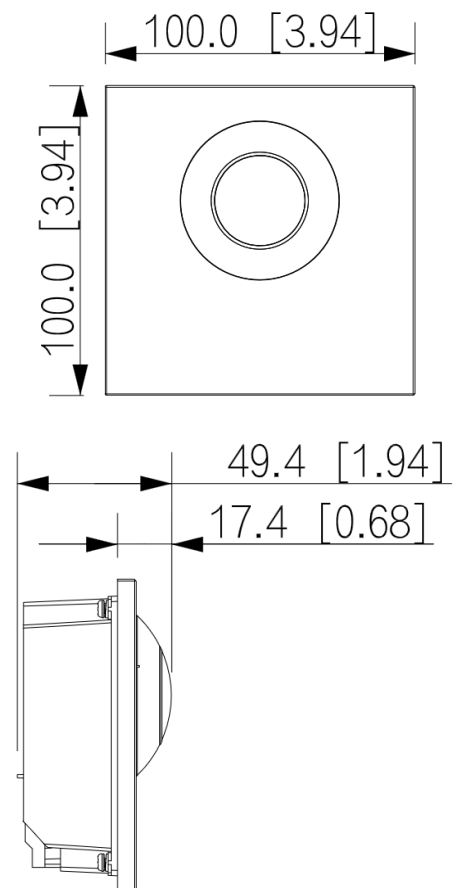
Moduł kamery do systemu paneli modułowych IP / 2-wire



Charakterystyka:

- Dwusystemowy moduł kamery TCP/IP/SIP z przyciskiem
- Przeznaczony do systemów IP, lub 2-wire IP
- W trybie IP współpracuje ze switchami LAN / PoE
- W trybie 2-wire zasilanie, oraz transmisja sygnału za pomocą 2-przewodowej magistrali (wymaga adaptera BCS-ADIP-II/-III, wraz z zasilaczem BCS-ZA4815 lub ZA4820)
- Kompatybilny z wideomonitorami TCP/IP/SIP w wersji 4.4 SIP lub wyższej (tryb IP), w trybie 2-przewodowym współpracuje z wideomonitorami serii BCS-MON7600B(W)-2
- Obiektyw 1.9 mm fish-eye, kąt widzenia: 168.6°(H), 87.1° (V)
- Oświetlacz auto IR, filtr podczerwieni auto ICR, WDR 120 dB, HLC, BLC, redukcja szumów 3DNR
- Do montażu w ramach BCS-RA1-N, BCS-RA2-N, BCS-RA3-N
- Wbudowany web service do zarządzania urządzeniem
- Front z anodowanego aluminium, IK07
- Klasa szczelności: IP65 (po zastosowaniu dodatkowego uszczelnienia pomiędzy ramką montażową, a powierzchnią ściany, patrz: instrukcja)
- Wyjście dla magistrali modułów (dane + zasilanie)
- Wyjście przekaźnikowe NO/NC/COM
- Wyjście 12VDC 600mA (patrz: specyfikacja techniczna)
- Wyjście RS485 do podłączenia dodatkowego przekaźnika
- Sieć: Ethernet 10/100 Mbps auto-adaptacyjny (systemy IP), lub wejście magistrali 2-wire (systemy 2-przewodowe)
- **Aby korzystać z aplikacji mobilnej wymagana jest instalacja wideomonitora w każdym lokalu**

Wymiary podstawowe:



BCS-PAN-KAM(4)

Moduł kamery do systemu paneli modułowych IP / 2-wire

Dane techniczne:

Typ urządzenia	Dwusystemowy moduł kamery z jednym przyciskiem wywołania do systemu paneli modułowych, może pracować w systemach IP, lub 2-wire IP (do wyboru)
Kompatybilność	Systemy IP: wideomonitor TCP/IP/SIP z firmware SIP v4.4 lub wyższy Systemy 2-wire IP: wideomonitor BCS-MON7600B(W)-2, oraz adaptery BCS-ADIP-II/-III (2-przewodowa magistrala bez polaryzacji)
Max. ilość obsługiwanych mieszkań	200 (dla systemu, gdzie serwerem SIP jest wybrany panel zewnętrzny)
System operacyjny	Linux
Kamera	1/2.5" kolor CMOS HD low illumination fish-eye
Obiektyw	Stały 1.9 mm
Rozdzielczość	Strumień główny: max 720p Strumień dodatkowy: max 1080p (zalecana rozdzielczość: CIF, wyższa rozdzielczość może mieć negatywny wpływ na płynność działania aplikacji mobilnej)
Kąt widzenia	H: 168.6, V: 87.1°
Tryb sceny	Auto, dzień, noc
Tryb wideo	BLC, HLC, WDR 120dB, redukcja szumów 3D NR, filtr podczerwieni auto ICR
Regulacja parametrów obrazu	Tak, ręczna (przez web service)
Podświetlanie kamery	Oświetlacz auto IR
Kompresja wideo	H.264, H.265
Prędkość transmisji video	50 Hz: 25 fps; 60 Hz: 30 fps
Audio bitrate	16 KHz 16 bit
Bitrate strumienia głównego	256 Kbps ~ 4 Mbps (zależnie od rozdzielczości)
Audio	Wbudowany mikrofon i głośnik
Kompresja audio	G.711a, G.711u, PCM
Podłączenie sieci	Systemy IP: Ethernet (RJ-45), 10/100 Base-T Systemy 2-przewodowe: magistrala 2-przewodowa bez polaryzacji (wymagany adapter BCS-ADIP-II/-III, wraz z zasilaczem BCS-ZA4815 lub ZA4820)
Protokoły	SIP; P2P; IPv4; UPnP; SNMP; DNS; DDNS; RTSP; RTP; TCP; UDP
Nagrywanie wideo	Rejestratory BCS LINE (prywatny protokół), wsparcie Onvif, RTSP
Aplikacja mobilna	Tak, BCS Line dla iOS/Android, max 10 użytkowników (telefonów) na lokal ! Aby korzystać z aplikacji mobilnej wymagana jest instalacja wideomonitora w każdym lokalu
Diody informacyjne	Wymagany moduł BCS-PAN-LED
Klawiatura	Wymagany moduł BCS-PAN-K-N
Wizytownik	Dotyczy modułów z przyciskami: BCS-PAN-P1-N (1 przycisk) BCS-PAN-P2-N (2 przyciski) BCS-PAN-P5-N (5 przycisków)
Czytnik zbliżeniowy	Wymagany moduł czytnika (max 3000 kart): BCS-PAN-C-N (Mifare 13.56 MHz) BCS-PAN-C1-N (Unique 125 kHz)
Wyświetlacz LCD	Wymagany moduł BCS-PAN-LCD
Czytnik palców	Wymagany moduł BCS-PAN-B-N (max 3000 palców)
Otwarcie drzwi lub bramy	Za pomocą wideomonitora, aplikacji mobilnej, karty zbliżeniowej, odcisku palca, kodu otwarcia (zależnie od konfiguracji)
Wsparcie modułu dodatkowego przekaźnika	Tak, BCS-MODKD-III
Zarządzanie	Wbudowany web service



BCS-PAN-KAM(4)

Moduł kamery do systemu paneli modułowych IP / 2-wire

Dane techniczne:

Wywołanie portiera	Panel może wykonywać połączenia do centrali portierskiej BCS-CP2 zamiast połączeń do wideomonitora (moduły z przyciskami); W przypadku zastosowania modułu klawiatury za pomocą dedykowanego przycisku
Wejścia	1 x przycisk wyjścia 1 x wejście zasilania (2wires-GND; 2wires-48V): ! Tryb IP: wejście lokalne zasilania 48 VDC 1A (opcjonalnie) ! Tryb 2-wire: wejście 2-przewodowej magistrali z adaptera BCS-ADIP-II/-III 1x kontaktron 1x gniazdo Ethernet 10/100 Mbps auto (podłączenie LAN lub PoE dla trybu IP)
Wyjścia	1 x magistrala modułów (dane i zasilanie) 1 x wyjście przekaźnikowe NO/NC/COM 1 x wyjście RS485 do podłączenia dodatkowego przekaźnika BCS-MODKD-III 1x wyjście alarmowe (do przyszłych zastosowań) 1x wyjście 12V DC 600mA (*) (*) W przypadku wykorzystania wyjścia 12V należy zastosować switch PoE, zgodny ze standardem 802.3at (port o wydajności 30W lub więcej; zalecany switch z serii BCS Basic lub Passive BCS). W trybie 2-wire do zasilania adaptera BCS-ADIP-II/III należy zastosować zasilacz BCS-ZA4815 lub BCS-ZA4820.
Zasilanie	Systemy IP: 48 VDC 1A lub PoE (802.3af/af/passive) Systemy 2-wire IP: za pomocą magistrali 2-przewodowej, wymagane podłączenie adaptera BCS-ADIP-II/-III, wraz z zasilaczem BCS-ZA4815 lub BCS-ZA4820
Pobór mocy	≤4 W (czuwanie), ≤5 W (praca)
Warunki pracy	-30°C ~ +60°C, ≤ 10-90% RH, bez kondensacji
Obudowa	Anodyzowane aluminium, tworzywo sztuczne
Waga	0.43 kg
Klasa odporności	IP65 (po zastosowaniu dodatkowego uszczelnienia pomiędzy ramką montażową, a powierzchnią ściany, patrz: instrukcja); IK07
Wymiary	100 × 100 × 49.4 mm
Montaż modułów	Dedykowane ramki BCS-RA1-N, BCS-RA2-N i BCS-RA3-N (dostępne osobno)
Montaż kompletnego panelu	Natynkowy lub podtynkowy za pomocą dedykowanej obudowy (dostępne osobno): BCS-PP11-N obudowa podtynkowa 1 moduł BCS-PN11-N obudowa natynkowa z daszkiem 1 moduł BCS-PPN2-N obudowa podtynkowa 2 moduły BCS-PN21-N obudowa natynkowa z daszkiem 2 moduły BCS-PPN3-N obudowa podtynkowa 3 moduły BCS-PN31-N obudowa natynkowa z daszkiem 3 moduły
Możliwość montażu w układzie poziomym	Tak (tylko dla montażu podtynkowego)
Inne	Porty urządzenia zabezpieczone dodatkową gumową uszczelką (w komplecie)
Topologia w systemie 2-przewodowym	! Dozwolone jest połączenie do adaptera BCS-ADIP-II/-III urządzeń „w gwiazdę”, lub połączenie szeregowo. ! Maksymalna odległość od adaptera do ostatniego urządzenia w szeregu: - 30m dla przewodu typu skrętka (UTP cat5e) - 50m dla przewodu 2-żyłowego ! Maksymalna rezystancja okablowania w systemie powinna wynosić 12 Ω. ! Minimalna odległość pomiędzy urządzeniem a adapterem wynosi 1m. ! Minimalna odległość pomiędzy dwoma adapterami BCS-ADIP-III to 2m.

