

## SDA-250

Autonomiczna czujka dymu

sda-250\_pl 03/25

Czujka wykrywa pojawienie się dymu, czyli jednej z oznak pożaru. Wykrycie dymu uruchamia sygnalizację dźwiękową i świetlną. Czujka spełnia wymagania normy EN 14604.

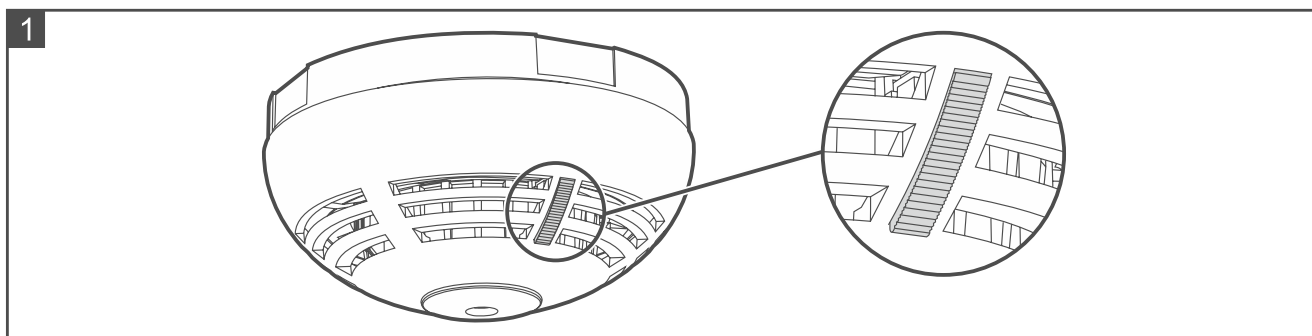
### 1. Właściwości

- Czujnik dymu widzialnego.
- Detekcja zabrudzenia komory dymu.
- Wskaźnik LED.
- Wbudowany sygnalizator dźwiękowy (sygnalizacja alarmu i słabej baterii).
- Przycisk do testowania / kasowania alarmu.
- Zasilanie baterią CR123A 3 V.
- Kontrola stanu baterii.

### 2. Opis

#### Alarm pożarowy

Wykrycie dymu przez czujkę wywoła alarm pożarowy. Jest on sygnalizowany ciągłym świeceniem wskaźnika LED i ciągłym dźwiękiem. Sygnalizacja alarmu trwa do 5 minut. Naciśnij przycisk testu / kasowania (rys. 1), aby skasować alarm i wyłączyć sygnalizację. Przez 5 minut po skasowaniu alarmu funkcja wykrywania dymu jest zablokowana.



#### Test czujki

Jeżeli chcesz przetestować działanie czujki, naciśnij przycisk testu / kasowania (rys. 1). Usłyszysz krótki dźwięk. Po kilku sekundach powinien zostać wywołany alarm pożarowy. Testuj czujkę nie rzadziej niż co 6 miesięcy.

#### Wskaźnik LED

Wskaźnik LED sygnalizuje:

- zabrudzenie komory dymu – 2 krótkie błyski co 30 sekund,
- słabą baterię – 3 krótkie błyski co 30 sekund,
- alarm – świeci (maksymalnie przez 5 minut).

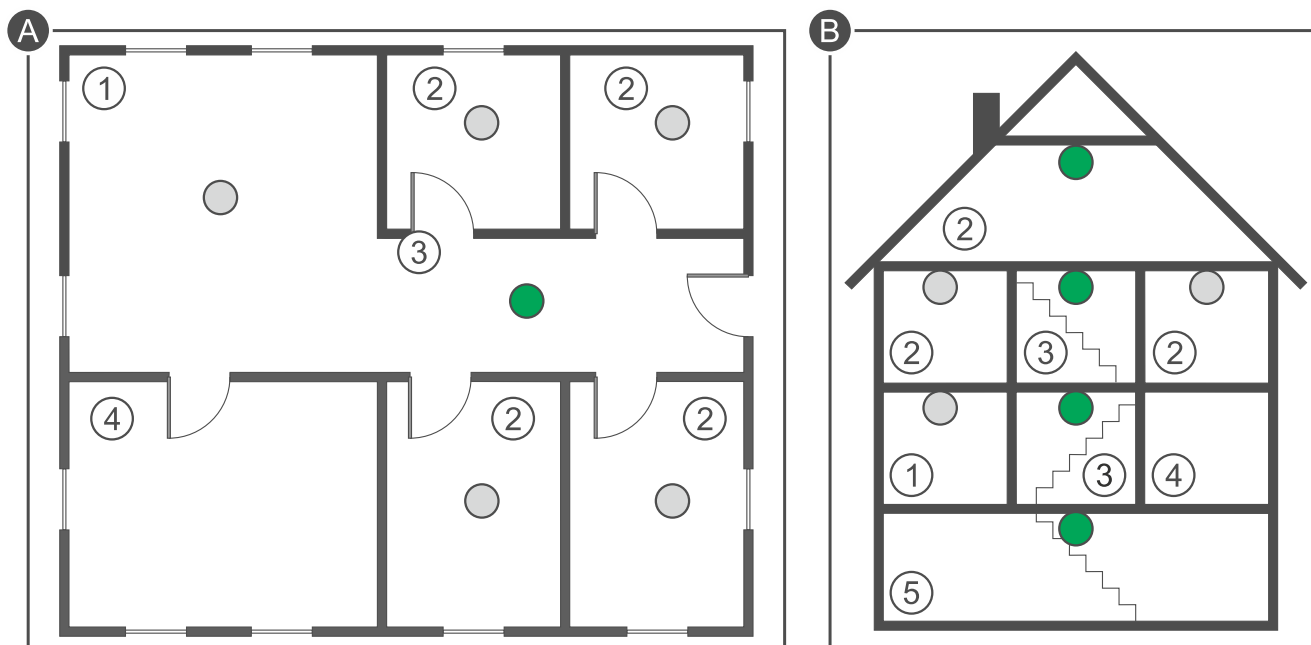
## Sygnalizator dźwiękowy

Sygnalizator dźwiękowy sygnalizuje:

- słabą baterię – 3 krótkie dźwięki co 30 sekund,
- alarm – dźwięk ciągły (maksymalnie przez 5 minut).

## 3. Wskazówki instalacyjne

- Czujka powinna być instalowana w pomieszczeniach zamkniętych o normalnej wilgotności powietrza.
- Nie instaluj czujki na zewnątrz.
- Czujka powinna być instalowana na suficie, możliwie jak najbliżej środka pomieszczenia.
- Nie instaluj czujki w miejscach, gdzie występuje duża koncentracja kurzu i pyłu oraz w miejscach powstawania i skraplania pary wodnej.
- Nie instaluj czujki w pobliżu grzejników, kuchenek, wentylatorów lub wylotów klimatyzacji.
- Nie instaluj czujki w miejscach, gdzie nie ma swobodnego przepływu powietrza (np. we wnękach, niszach itp.).



Objaśnienia do rysunków A i B:

- ① salon.
- ② pokój.
- ③ hol, przedpokój itp.
- ④ kuchnia.
- ⑤ piwnica.
- podstawowe miejsce montażu czujki.
- dodatkowe miejsce montażu czujki.

## 4. Montaż



Istnieje niebezpieczeństwo eksplozji baterii w przypadku zastosowania innej baterii niż zalecana przez producenta lub niewłaściwego postępowania z baterią.

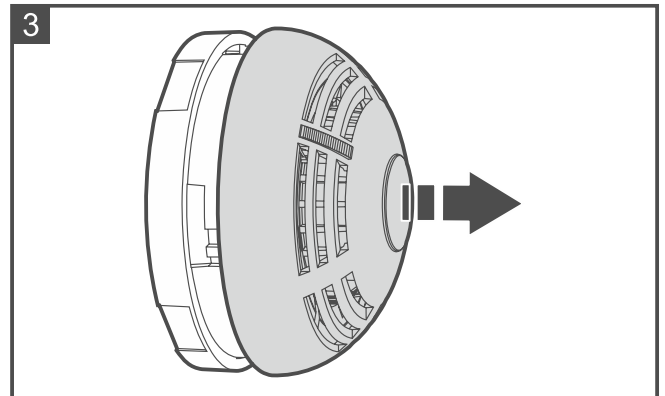
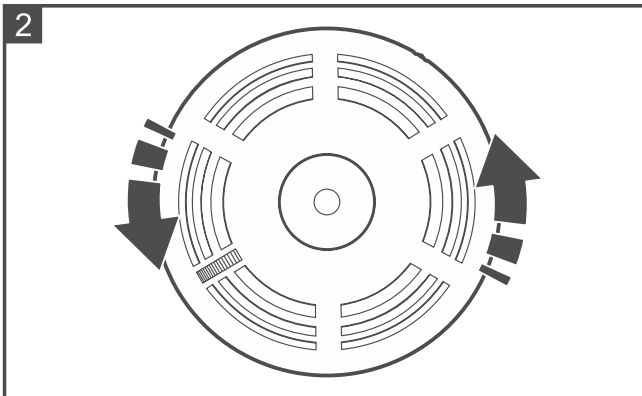
**Baterii nie wolno zgniatać, przecinać lub wystawiać na działanie wysokiej temperatury (wrzucać do ognia, wkładać do piekarnika itp.).**

**Nie wystawiaj baterii na działanie bardzo niskiego ciśnienia, ponieważ istnieje ryzyko wycieku łatwopalnej cieczy, ulatniania się gazu lub eksplozji baterii.**

**Zachowaj szczególną ostrożność w trakcie montażu i wymiany baterii. Producent nie ponosi odpowiedzialności za konsekwencje nieprawidłowego montażu baterii.**

**Baterii nie należy montować, jeżeli odłączony jest sygnalizator dźwiękowy.**

1. Zdejmij plastikową osłonę przeciwpyłową.
2. Przekręć pokrywę w kierunku przeciwnym do ruchu wskazówek zegara (rys. 2) i ją zdejmij (rys. 3).

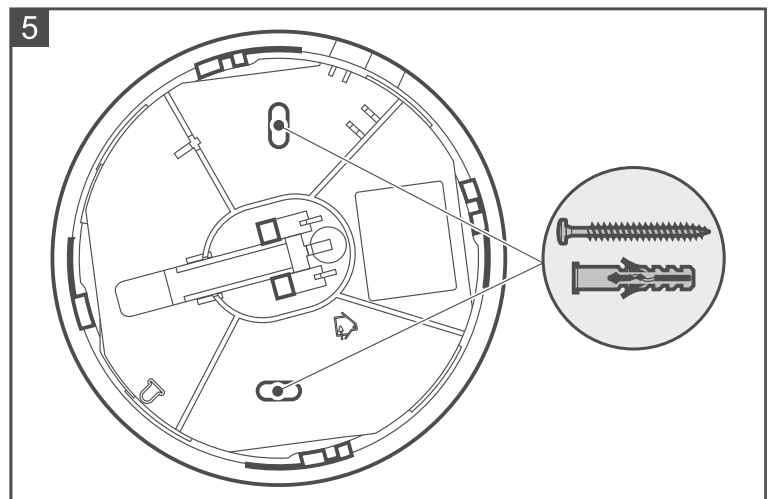
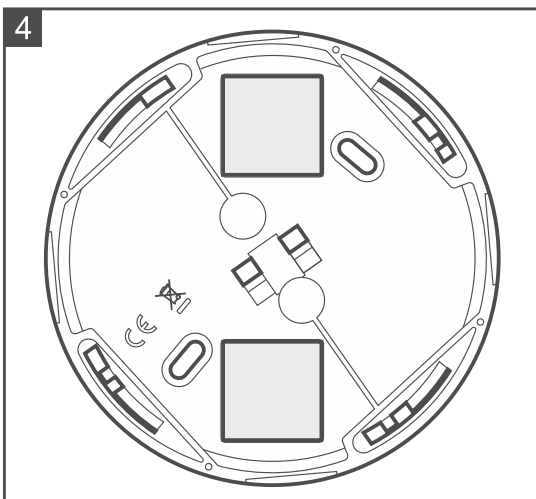


3. Jeżeli czujka ma być przymocowana do sufitu taśmą dwustronną:
  - przyklej taśmę do podstawy obudowy i dociskaj przez kilka sekund (rys. 4).
  - przyklej podstawę obudowy do sufitu i dociskaj przez kilka sekund.



*Powierzchnie łączone przy użyciu taśmy dwustronnej muszą być czyste i suche. Nie mogą być zakurzone lub tłuste.*

4. Jeżeli czujka ma być przymocowana do sufitu wkrętami:
  - przyłóż podstawę obudowy do sufitu i zaznacz położenie otworów montażowych (rys. 5).
  - wywierć w suficie otwory na kołki montażowe. Kołki dołączone do czujki są do betonu lub cegły. W przypadku innego podłoża (gips, styropian), użyj innych, odpowiednio dobranych kołków.
  - przykręć podstawę obudowy do sufitu.



5. Zamontuj baterię.
6. Załóż pokrywę czujki i zablokuj ją wkrętem. Wkręt znajduje się w tym samym woreczku, co kołki i wkręty do montażu.

**i** | Pokrywy nie można założyć, gdy w czujce nie ma baterii.

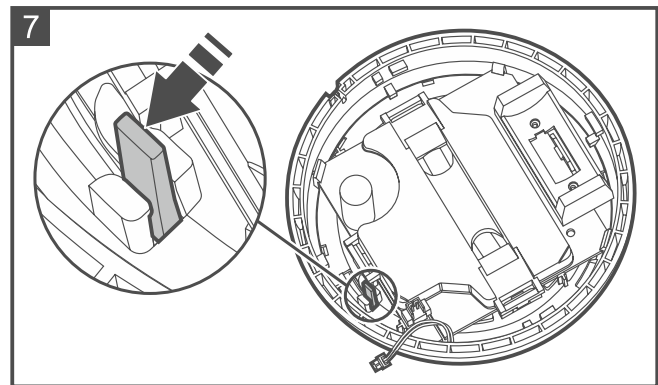
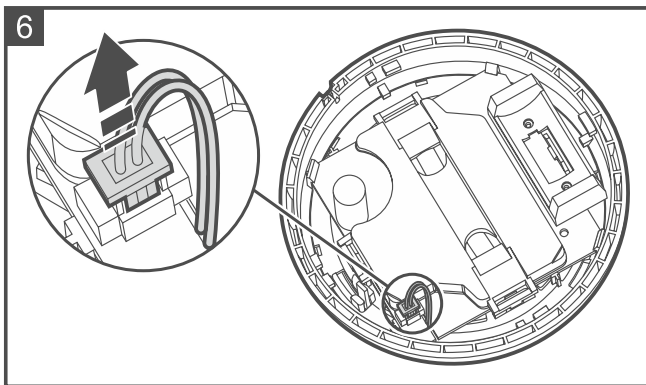
7. Naciśnij przycisk testu / kasowania (rys. 1). Po chwili powinien zostać wywołany alarm pożarowy.
8. Naciśnij ponownie przycisk testu / kasowania, aby skasować alarm.

**i** | Jeżeli w obiekcie prowadzone są jakiegokolwiek prace grożące zabrudzeniem komory dymu, załóż na czujkę plastikową osłonę przeciwpyłową. Zdejmij osłonę dopiero po zakończeniu tych prac.

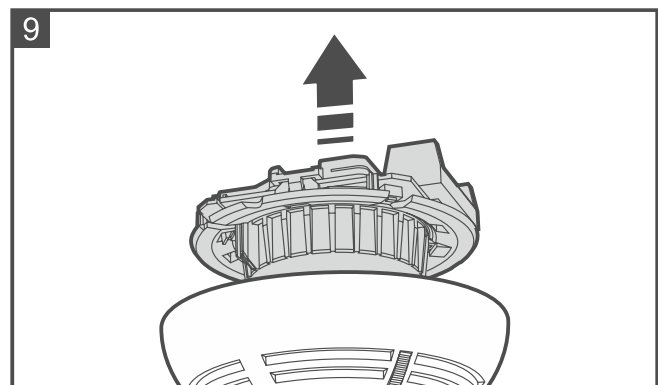
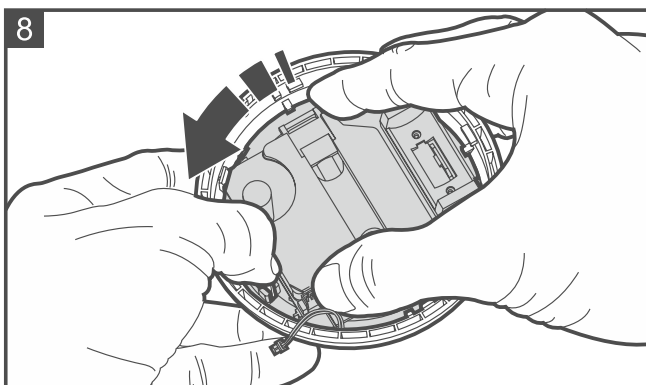
## 5. Czyszczenie komory dymu

Gdy czujka sygnalizuje zabrudzenie komory dymu (2 krótkie błyski wskaźnika LED co 30 sekund), wykonaj poniższe czynności.

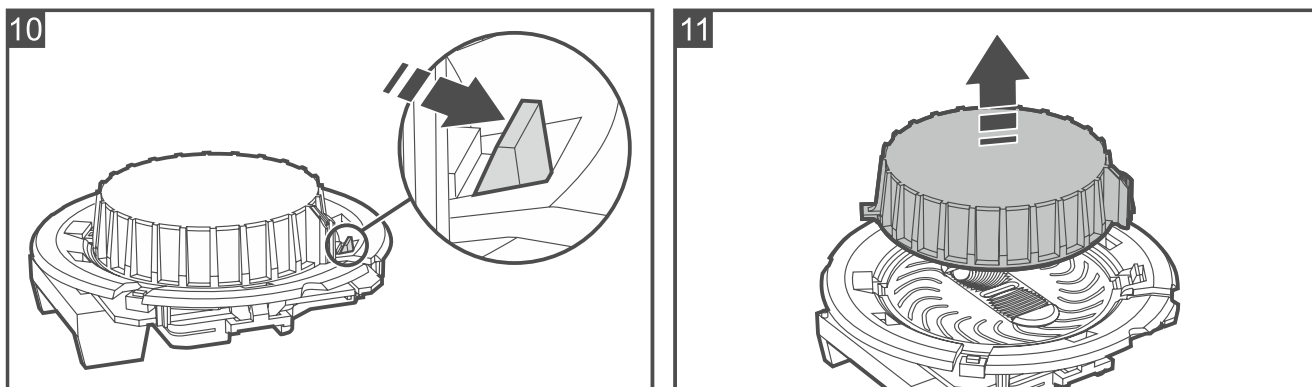
1. Wykręć wkręt blokujący pokrywę czujki i otwórz obudowę czujki.
2. Wyjmij baterię.
3. Odłącz wtyczkę łączącą przewody sygnalizatora dźwiękowego z płytą elektroniki (rys. 6).



4. Odchyl blokadę (rys. 7) i przekręć moduł elektroniki w kierunku przeciwnym do ruchu wskazówek zegara (rys. 8).
5. Wyjmij moduł elektroniki z komory dymu (rys. 9).



6. Odchyl zaczep (rys. 10) i zdejmij pokrywę komory dymu (rys. 11).
7. Delikatnym pędzelkiem lub sprężonym powietrzem wyczyść labirynt w pokrywie i podstawę komory dymu, zwróć uwagę na zagłębienia, w których znajdują się diody.
8. Załóż pokrywę komory dymu.
9. Ułóż przewody sygnalizatora dźwiękowego w odpowiednich rowkach.



10. Włóż moduł elektroniki z komorą dymu do pokrywy i przykręć ją w kierunku zgodnym z ruchem wskazówek zegara.
11. Podłącz wtyczkę łączącą przewody sygnalizatora dźwiękowego z płytą elektroniki.
12. Zamontuj baterię.
13. Załóż pokrywę czujki i zablokuj ją wkrętem.
14. Naciśnij przycisk testu / kasowania (rys. 1). Powinien zostać wywołany alarm pożarowy.
15. Naciśnij ponownie przycisk testu / kasowania, aby skasować alarm.

## 6. Wymiana baterii

Gdy czujka sygnalizuje słabą baterię (3 krótkie błyski wskaźnika LED i 3 krótkie dźwięki co 30 sekund), wykonaj poniższe czynności.



*Jeżeli wymieniasz baterię, odczekaj około 1 minutę między wyjęciem starej baterii a zamontowaniem nowej.*

1. Wykręć wkręt blokujący pokrywę czujki i otwórz obudowę czujki.
2. Wyjmij rozładowaną baterię.



**Zużytych baterii nie wolno wyrzucać, lecz należy się ich pozbywać zgodnie z obowiązującymi przepisami dotyczącymi ochrony środowiska.**

3. Zamontuj nową baterię litową CR123A 3 V.
4. Załóż pokrywę czujki i zablokuj ją wkrętem.
5. Naciśnij przycisk testu/kasowania (rys. 1). Powinien zostać wywołany alarm pożarowy.
6. Naciśnij ponownie przycisk testu / kasowania, aby skasować alarm.

## 7. Dane techniczne

Bateria .....	CR123A 3 V
Oczekiwany czas pracy baterii .....	do 10 lat
Pobór prądu w stanie gotowości .....	15 $\mu$ A
Napięcie zgłoszenia słabej baterii .....	2,75 V
Zakres temperatur pracy .....	0°C...55°C
Maksymalna wilgotność .....	93 $\pm$ 3%
Wymiary .....	$\varnothing$ 108 x 54 mm
Masa .....	170 g

Autonomiczna czujka dymu SDA-250 spełnia zasadnicze wymagania Rozporządzeń i Dyrektyw Unii Europejskiej:

**CPR** 305/2011 Rozporządzenie Parlamentu Europejskiego i Rady (UE) z dnia 9 marca 2011 r. ustanawiające zharmonizowane warunki wprowadzania do obrotu wyrobów budowlanych i uchylające dyrektywę Rady 89/106/EWG dotyczącą wyrobów budowlanych;

**RED** Dyrektywę 2014/53/EU Parlamentu Europejskiego i Rady z dnia 16 kwietnia 2014 r. w sprawie harmonizacji ustawodawstw państw członkowskich dotyczących udostępniania na rynku urządzeń radiowych i uchylająca dyrektywę 1999/5/WE.

Jednostka Certyfikująca CNBOP-PIB w Józefowie wydała dla autonomicznej czujki dymu typu SDA-250 Certyfikat Stałości Właściwości Użytkowych wyrobu budowlanego 1438-CPR-0645, potwierdzający zgodność z wymaganiami normy PN-EN 14604:2006.

Jednostka Certyfikująca CNBOP-PIB w Józefowie przebadła autonomiczną czujkę dymu typu SDA-250 potwierdzając zgodność z normą EN 14604 w zakresie załącznika L „Czujki przystosowane do montażu w rekreacyjnych pojazdach mieszkalnych”.

Certyfikat oraz Deklarację Właściwości Użytkowych można pobrać ze strony internetowej [www.satel.pl](http://www.satel.pl).



SATEL Sp. z o.o. • ul. Budowlanych 66 • 80-298 Gdańsk • POLSKA  
1438  
1438-CPR-0645

DOP/CPR/0645  
EN 14604

**Bezpieczeństwo pożarowe. Autonomiczna czujka dymu SDA-250 działająca z wykorzystaniem światła rozproszonego do stosowania w budynkach.**

Deklaracja Właściwości Użytkowych DOP/CPR/0645

Zastosowanie – bezpieczeństwo pożarowe.

Dane techniczne – patrz niniejsza instrukcja.