

## 1. Przeznaczenie:

Ze względu na swoją konstrukcję obudowa **ARAD3SN** przeznaczona jest do montażu w szafach RACK-owych, o głębokości 450mm, standard 19". Uniwersalność obudowy sprawia, iż może być ona wykorzystana, jako element pomocniczy do integracji systemów CCTV, KD, SSWiN, RTV, LAN w szafach RACK 19". Przeznaczona jest do montażu:

- płyty centrali alarmowej i opcjonalnie dodatkowych modułów
- kontrolera systemu KD i modułów dodatkowych
- innych dedykowanych urządzeń
- zasilaczy
- akumulatorów

## 2. Parametry techniczne:

**Tabela 1. Parametry elektryczne.**

<b>Zabezpieczenie antysabotażowe</b>	1 x mikrowyłącznik: otwarcie obudowy, 0,5 A; 50 V DC max. NC – styki normalnie zwarte
<b>Klasa ochronności EN 62368-1</b>	I (pierwsza)
<b>Prąd znamionowy połączenia ochronnego</b>	6 A max
<b>Deklaracje, gwarancja</b>	CE, 2 lata

**Tabela 2. Parametry mechaniczne.**

<b>Wymiary montażowe</b>	W=19", H=3U
<b>Wymiary obudowy</b>	W=415, H=132, D=270 [+/-2 mm]
<b>Płyta montażowa</b>	W=368, H=228 [+/-2 mm]
<b>Miejsce na akumulator</b>	17 Ah / 12 V (SLA)
<b>Wykonanie</b>	Blacha DC01, grubość: 1 mm Zabezpieczenie antykorozyjne Kolor: RAL 9005 - czarny
<b>Zamykanie</b>	Skęciana: 2x M3
<b>Zastosowanie</b>	Do wewnątrz
<b>Waga netto/brutto</b>	4.58 / 4.92 [kg]
<b>Uwagi</b>	montaż doczołowy, w komplecie 4 śruby M6 + koszyki możliwy montaż przy użyciu szyn ARAS...N – dodatkowe akcesorium

**Tabela 3. Parametry eksploatacyjne.**

<b>Stopień ochrony EN60529</b>	IP20
<b>Temperatura pracy</b>	-10°C ...+40°C
<b>Temperatura przechowywania</b>	-20°C ...+60°C
<b>Wilgotność względna</b>	20%...90%, bez kondensacji
<b>Wibracje sinusoidalne w czasie pracy</b>	niedopuszczalne
<b>Udary w czasie pracy</b>	
<b>Nasłonecznienie bezpośrednie</b>	
<b>Wibracje i udary w czasie transportu</b>	PN-83/T-42106



### 3. Opis produktu

Obudowa wyposażona jest w blachę montażową przeznaczoną do montażu modułów elektroniki / transformatorów / zasilaczy. W obudowie znajduje się miejsce na akumulator 17Ah/12V. Na wyposażeniu znajduje się tamper (otwarcie obudowy). Na potrzeby wprowadzenia okablowania do obudów jest możliwość dokupienia rury ochronnej o dowolnej długości oraz dławnicy. Kody, pod którymi dostępne są rury i dławnice:

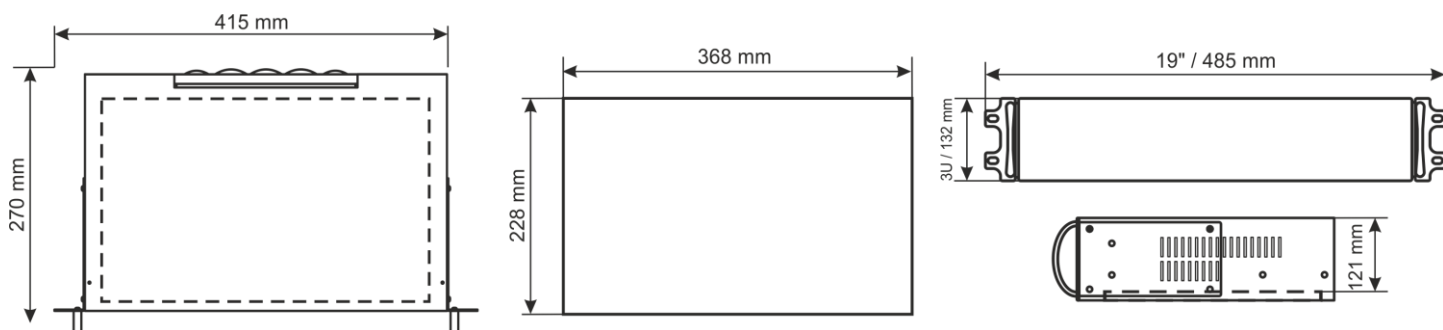
- 1) **ARAP16P** – dławnica o średnicy wewnętrznej 16 mm – połączenie rura ochronna – obudowa
- 2) **ARAP21P** – dławnica o średnicy wewnętrznej 21 mm – połączenie rura ochronna – obudowa
- 3) **MM019** – rura ochronna o średnicy wewnętrznej 16mm
- 4) **MM020** – rura ochronna o średnicy wewnętrznej 21mm

Do obudowy **ARAD3SN** zamontować można maksymalnie 2 sztuki dławnic ARAP16P i 3 sztuki ARAP21P.

Jako opcja dostępne są także wentylatory **ARAW45**, które wymuszają przepływ powietrza wewnątrz obudowy po przekroczeniu temperatury 45°C. Do obudowy można zamontować maksymalnie 2 szt. wentylatorów w tylnej części obudowy.



Rysunek 1. Widok obudowy.



Rysunek 2. Wymiarowanie.

### 4. Montaż

Obudowa **ARAD3SN** montowana może być na dwa sposoby:

4.1 Montaż bez użycia szyn ARAS450N, brak możliwości wysuwu obudowy, część nośną stanowi część przednia obudowy.



#### 4.2 Montaż z użyciem szyn ARAS450N - możliwość pełnego wysuwu obudowy z szafy RACK, część nośną stanowią szyny serii ARAS....

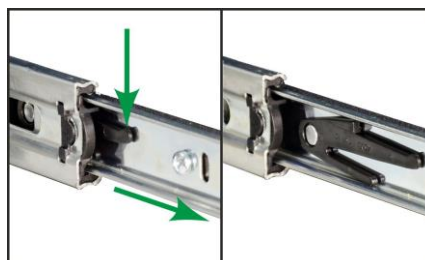
Do szafy RACK zamontować koszyki pod śruby M6 tak jak na rysunku poniżej oraz zamontować szyny typu ARAS. Zwrócić uwagę na poprawne zamontowanie w poziomie szyny oraz wyregulowanie jej długości między przednim a tylnym profilem RACK.



Zdemontować prowadnicę i dokręcić ją do obudowy ARAD (śruba M4 + podkładka). Obudowa montowana jest do RACK-ów od czoła 4 śrubami M6.



Wysuń prowadnicę z szyny ARAS



Zdemontuj prowadnicę



Odkręć pierwszą śrubę M4 z obudowy ARAD



Przykręć prowadnicę dwoma śrubami do obudowy ARAD (pamiętaj o podkładce dystansowej pod drugą śrubą)



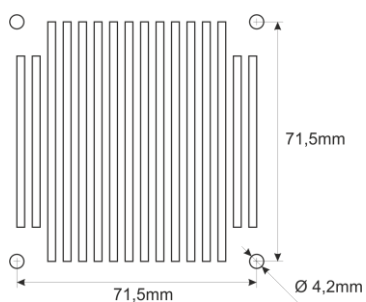
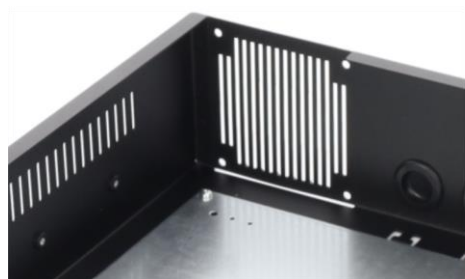
Wsuń obudowę z prowadnicami w szyny zamontowane w szafie RACK 19"

## 5. Akcesoria:

### Zasilacze do zabudowy / Transformatory



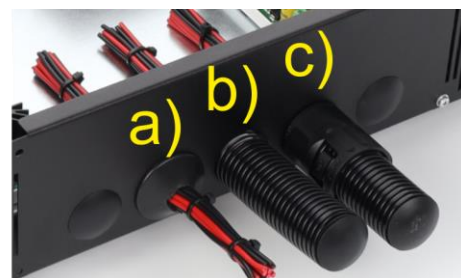
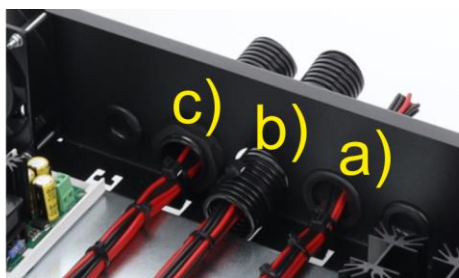
### Wentylator ARAW45



### Dławice i rury ochronne

Przewody z instalacji wprowadzić można na trzy sposoby:

- przez przepusty gumowe,
- z wykorzystaniem rur ochronnych MM019 / MM020,
- z wykorzystaniem dławic ARAP16P/ ARAP21P i rur ochronnych MM019 / MM020.



#### OZNAKOWANIE WEEE

**Zużytego sprzętu elektrycznego i elektronicznego nie wolno wyrzucać razem ze zwykłymi domowymi odpadami. Według dyrektywy WEEE obowiązującej w UE dla zużytego sprzętu elektrycznego i elektronicznego należy stosować oddzielne sposoby utylizacji.**



*W Polsce zgodnie z przepisami ustawy o użytym sprzęcie elektrycznym i elektronicznym zabronione jest umieszczanie łącznie z innymi odpadami zużytego sprzętu oznakowanego symbolem przekreślonego kosza. Użytkownik, który zamierza się pozbyć tego produktu, jest obowiązany do oddania ww. do punktu zbierania zużytego sprzętu. Punkty zbierania prowadzone są m.in. przez sprzedawców hurtowych i detalicznych tego sprzętu oraz gminne jednostki organizacyjne prowadzące działalność w zakresie odbierania odpadów. Prawidłowa realizacja tych obowiązków ma znaczenie zwłaszcza w przypadku, gdy w użytym sprzęcie znajdują się składniki niebezpieczne, które mają negatywny wpływ na środowisko i zdrowie ludzi.*



**UWAGA!** Urządzenie współpracuje z akumulatorem ołowiowo-kwasowym (SLA). Po okresie eksploatacji nie należy go wyrzucać, lecz zutylizować w sposób zgodny z obowiązującymi przepisami.

#### [Ogólne warunki gwarancji](#)

Ogólne warunki gwarancji dostępne na stronie [www.pulsar.pl](http://www.pulsar.pl)

ZOBACZ

#### **Pulsar sp. j.**

Siedlec 150,  
32-744 Łapczyca  
Tel. (+48) 14-610-19-40  
e-mail: [biuro@pulsar.pl](mailto:biuro@pulsar.pl)  
[http:// www.pulsar.pl](http://www.pulsar.pl)

