



**IF16/L**  
Czujnik ruchu PIR kurtynowy



## 1. WPROWADZENIE

**IF16/L** to czujnik kurtynowy PIR. Służy głównie do zabezpieczeń drzwi i okien. Posiada regulowany zasięg do 2m i do 3,5m. Soczewka ma możliwość obracania dzięki czemu można zainstalować czujnik w dwóch płaszczyznach (kurtyna pionowa lub pozioma). Posiada on kilka specjalnych funkcji:

- jasno świecąca dioda.
- brzęczyk o różnych tonach zależnymi od kierunku naruszenia.
- opóźnienie wyzwolenia alarmu.

## 2. OPIS FUNKCJI ROZPOZNAWANIA KIERUNKU

- **jasno świecąca dioda:** czujnik wyposażony jest w jasno świecąca diodę która może być użyta jako lampka bezpieczeństwa uruchamiana z wyjścia centrali alarmowej lub jako lampka informująca o wejściu w chroniony obszar ( czas świecenie ok. 40sek.).

- **opóźnienie wyzwolenia alarmu (dip4-dip5):** Włączenie DIP wprowadza czas opróżnienia alarmu na wyjściu czujnika po wejściu w chroniony obszar. Po pierwszym naruszeniu czujnik odlicza ustawiony czas + 10sek. Jeżeli podczas tego czasu wystąpi kolejne naruszenie zostanie wysłany alarm. W przeciwnym wypadku czujnik zrestuje się i nie zostanie uruchomione wyjście alarmowe. (Daje to możliwość wejścia w chroniony obszar bez rozbrojenia systemu i eliminuje ryzyko fałszywych alarmów)

**Uwaga:** Włączenie funkcji (dip 7 w trybie ON) **unieważnia certyfikat Grade 2.**

-**brzęczyk o różnych tonach:** czujnik posiada brzęczyk emitujący różne dźwięki zależy od kierunku wejście w chroniony obszar.

**Uwaga:** Poprawność generowania dźwięku jest możliwa tylko gdy zastosowana zostanie osłona separująca na sensor PIR w czujniku ( patrz rysunek)

- **Wykrywanie kierunku ruchu z którego ma być wyzwalany alarm.** Aktywacja funkcji odbywa się za pomocą DIP7-8 (patrz opis przełącznika). (przy DIP7 OFF, czujnik uruchamia alarm z obu kierunków). Wybór kierunku alarmu dokonujemy poprzez DIP8. Ta funkcja jest przeznaczona do zastosowań gdy czujnik jest zainstalowany w oknie i / lub drzwiach które często się otwierają, a po wewnętrznej stronie występuje ciągły przemieszczanie się.

Przejście w kierunku **NIE DOZWOLONYM** generuje natychmiastową sygnalizację alarmu za pomocą diod LED i na wyjściu alarmowym.

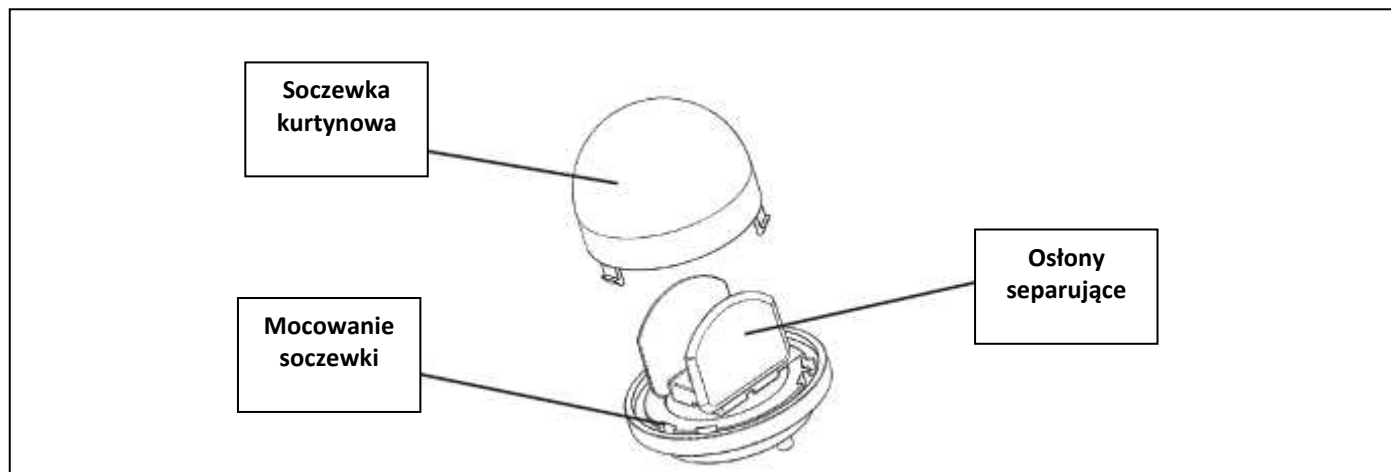
Przejście w **DOZWOLONYM** kierunku generuje aktywację czasu zliczania trwającego 2 minuty sygnalizowanym błyskiem diody LED co 2 sekundy. W tym czasie (2 min.) każde naruszenie czujnika nie spowoduje alarmu. Podczas ostatnich 10 sekund okresu zliczania dioda LED zacznie szybko migać, wskazując, że czujnik powróci do czuwania i będzie w stanie wygenerować alarm.

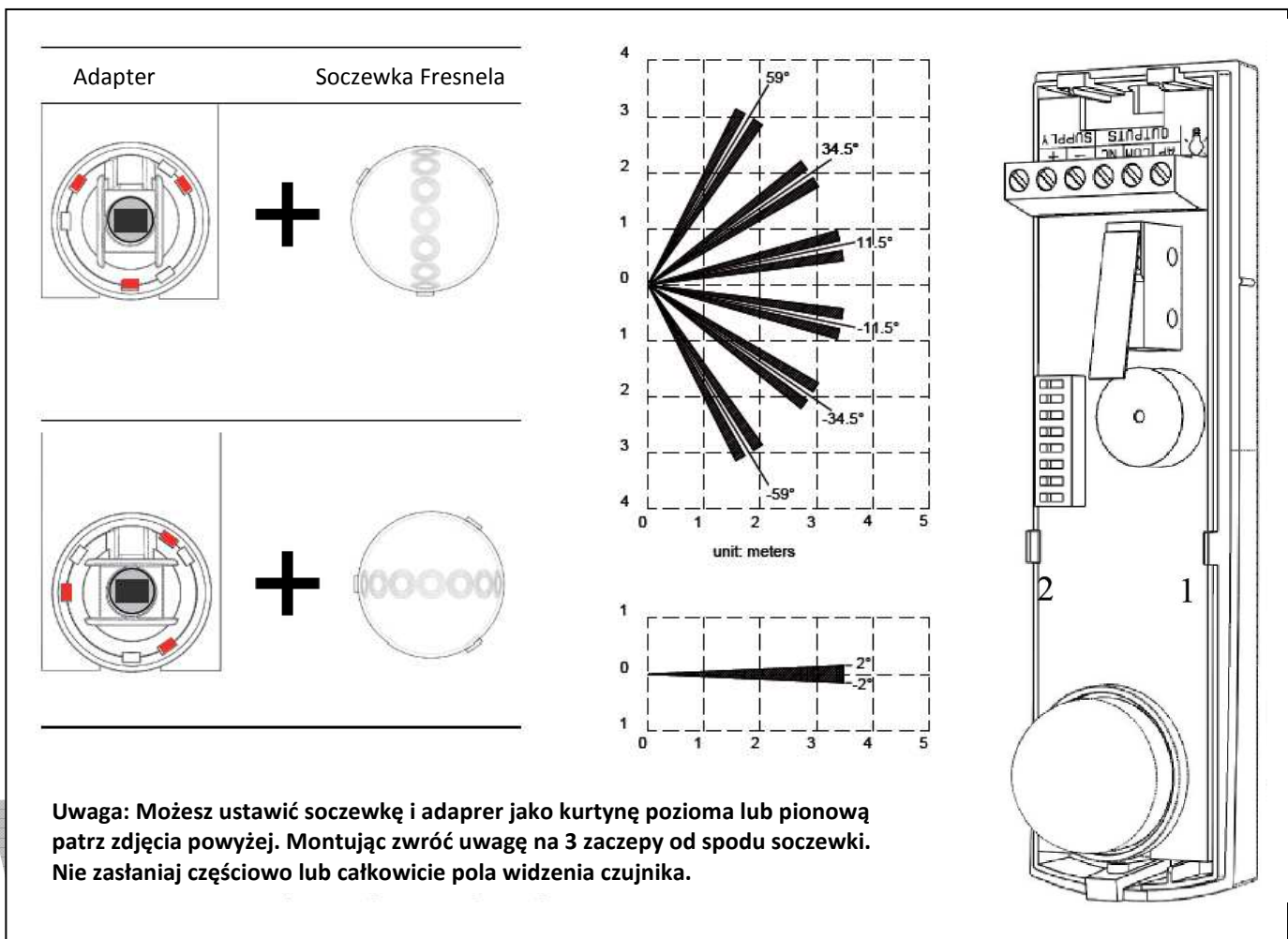
**Dla przykładu:** Jeśli czujnik jest zainstalowany przy dostępie do tarasu, to możliwe jest wejście i wyjście w ciągu 2 minut bez generowania alarmu. Po tym czasie czujnik powróci do czuwania i wygeneruje alarm jeżeli nastąpi przemieszczenie w niedozwolonym kierunku (z tarasu).

**Uwaga:** Włączenie funkcji (dip 7 w trybie ON) **unieważnia certyfikat Grade 2.**

## 3. SOCZEWKA I PRZEŁĄCZNIK DIP - DIODY LED

Czujnik jest przeznaczony do zainstalowania w celu ochrony przejść na przykład oknem, drzwi lub bram. Ze względu na dużą wysokość pokrycia (i wąski promień) oraz możliwość obracania soczewki, możesz go zainstalować na różne sposoby: na górze lub z jednej strony przejścia.



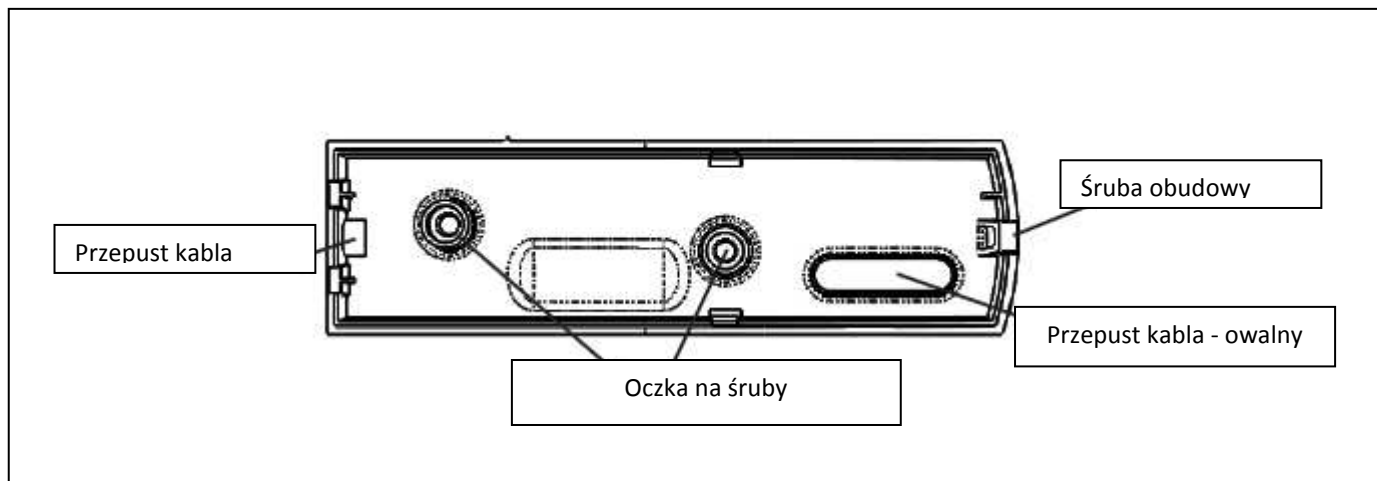


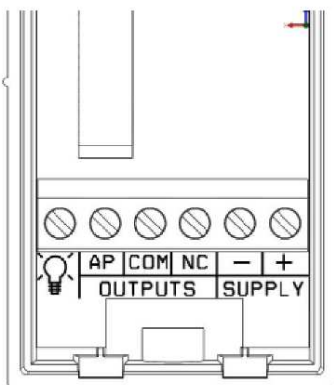
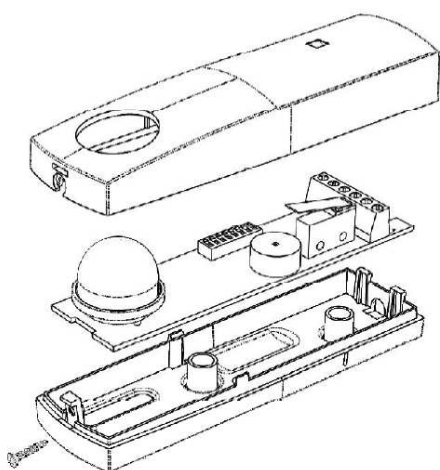
Przełącznik DIP	OFF	ON
DIP 1	Brzęczyk OFF	Brzęczyk ON
DIP 2	Dioda LED OFF	Dioda LED ON
DIP 3	Zasięg 2m	Zasięg 3.5m
DIP 4	Alarm natychniastowy	Opóźnienie 30sek + 10sek
DIP 5	Alarm natychniastowy	Zwiększenie opóźnienia o 1min (razem 1'30")
DIP 6	Lampka OFF	Lampka ON na 40sek.
DIP 7	Alarm z każdego kierunku	Alarm z jednego kierunku (utrata certyfikatu GRADE)
DIP 8	1 (Pr.) --> 2 (Lew.) alarm	2 --> 1 alarm

\* Aby system kierunkowego rozpoznania alarmu działał poprawnie muszą być zamontowane separatory obok sensora PIR (patrz rysunek) i zwróć uwagę na wybór kierunku (dip8).

#### 4. INSTALACJA I PODŁĄCZENIE

Wybierz odpowiednią lokalizację i zamontuj czujnik używając oczka na śruby. Kabel przeprowadź przez otwór obok terminali lub przez owalny otwór z tyłu obudowy.





**LAMP:** Podanie masy włącza lampkę  
**AP:** Wyjście sabotażu  
**COM:** Masa  
**NC:** Wyjście alarmowe NC  
**SUPPLY (ZASILANIE):** 13,8VDC

Przykręć tylną podstawę i przeprowadź kabel przez wybrany otwór. Zamocuj płytę elektroniki w zatrzaskach obudowy i podłącz kable do odpowiednich zacisków. Załóż przednią obudowę i przykręć śrubą blokującą.

Na rysunkach można zobaczyć różne typy instalacji (u góry w środku okna lub w rogu).

Rysunki służą jedynie jako wskazówki, dlatego należy zawsze przetestować działanie czujnika.

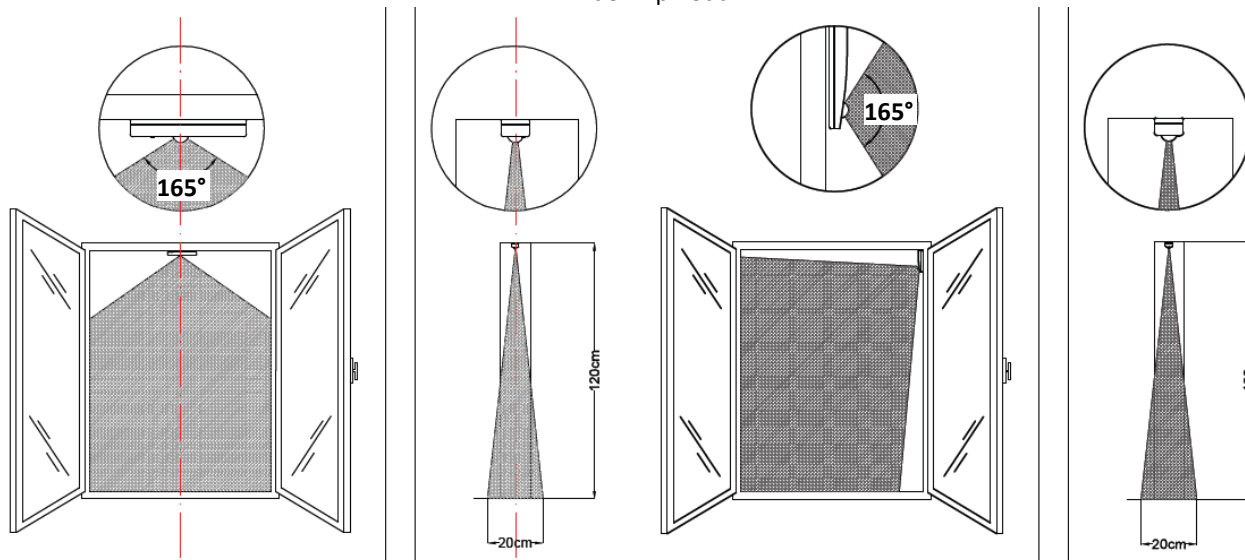
## 5. URUCHOMIENIE I DZIAŁANIE

Po podłączeniu zasilania czujnik potrzebuje czasu na wygrzanie (około 40sek). W tym okresie czujnik nie wykrywa ruchów.

Czas wygrzewania jest sygnalizowany miganiem wewnętrznej diody LED.

Po zakończeniu wygrzewania można wykonać testy zasięgu i działania czujnika.

Widok z przodu



**SPECYFIKACJA**

<b>IF16L</b>	<b>Czujnik ruchu PIR kurtynowy</b>
Zasilanie	9÷15 VDC
Pobór prądu	Alarm 23mA, stan gotowości 12mA @13,8VDC
Pobór prądu z diodą	260mA @13,8VDC
Stopień ochrony	IP42
Zasięg czujnika	2 - 3,5 m
Czujnik PIR	2 elementy
Soczewka	6 stref w 1 poziomie
Rozpoznawanie kierunków przechodzenia	Tak
Czas zadziałania wyj. alarmowego	4sek.
Szerokość wiązki	20cm
Kąt rozproszenia	165°
Ochrona antysabotażowa (otwarcie czujnika)	Tak
Dopuszczalne obciążenie styków przekaźnika	0,1A@40VDC 16Ohm
Dopuszczalne obciążenie styków sabotażu	40mA@30VDC
Temperatura pracy	-25°C÷55°C
Temperatura przechowywania	-30°C÷55°C
Odporność na wyładowania elektromagnetyczne	10 V / m (20 MHz - 1000 MHz)
Dioda (walk test)	Tak
Obudowa	ABS
Wymiary	(H x W x D) 145 x 37 x 37 mm
Odporność na zwierzęta	Nie
Zgodność z wymaganiami	Norma EN 50131-2-2 <b>Grade 2</b>

**IF16/L***Instrukcja Instalacji v1.0*

*Producent / dystrybutor nie ponosi odpowiedzialności za szkody powstałe w wyniku uszkodzenia, wadliwego działania urządzenia w szczególności, gdy wynika to z niedostosowania się do zaleceń i wymagań zawartych w instrukcji lub zastosowania urządzenia. Konieczne jest okresowe testowanie działania czujnika. Większość central systemów alarmowych sygnalizuje nieprawidłowe działanie czujników i informuje o tym użytkownika odpowiednim komunikatem na manipulatorze. W przypadku wystąpienia takiej sytuacji należy natychmiast powiadomić instalatora systemu. Sposób testowania i kontroli systemu określa instalator.*

**VIDICON®**

Importer/dystrybutor: Vidicon Sp. z o.o.  
ul. Powązkowska 15  
01-797 Warszawa  
tel.: +48 22 562 3000  
fax: +48 22 562 3030  
e-mail: vidicon@vidicon.pl