



QNO-7012R

4MP Kamera Bullet IR

Najważniejsze cechy i funkcje:

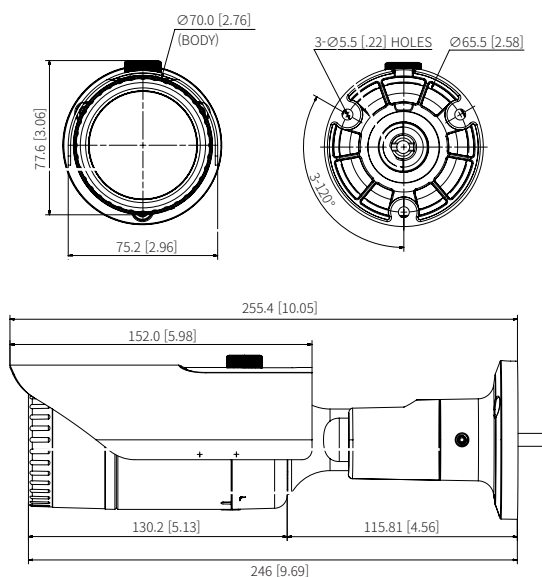
- Maks. rozdzielczość 4 MP,
- Kolor: 0.15 luksa (F2.0, 1/30 sek.), Cz.-B.: 0 luksów (oświetlacz IR LED wł.)
- Obiektyw stało-ogniskowy 2,8 mm
- Maksymalnie 30 kl./s. dla wszystkich rozdzielczości (H.265/H.264)
- Wsparcie kompresji H.265, H.264, MJPEG, obsługa wielu strumieni
- Detekcja ruchu, Ochrona antysabotażowa
- Widok korytarzowy (90°/270°), funkcja LDC
- Gniazdo kart pamięci SD/SDHC/SDXC (Maks. 128 GB)
- Użyteczny zasięg oświetlacza IR: 20 m
- IP66, IK10, PoE, 12 V DC

QNO-7012R

WIZJA	
Przetwornik obrazu	1/3" CMOS
Rozdzielczość	2560 x 1440, 1920 x 1080, 1280 x 960, 1280 x 720, 800 x 600, 800 x 448, 720 x 576, 720 x 480, 640 x 480, 640 x 360, 320 x 240
Maks. poklatkowość	H.265/H.264: maks. 30 kl./s. dla wszystkich rozdzielczości MJPEG: maks. 15 kl./s.
Min. poziom oświetlenia	Kolor: 0,15 luksa (F2.0, 1/30 s) Obraz cz.-b.: 0 luksów (przy włączonym oświetlaczu IR)
Wyjście wizyjne	CVBS: Zespolony sygnał wizyjny 1,0 Vpp / 75 Ω, 720 x 480 (N), 720 x 576 (P) dla ułatwienia instalacji
OBIEKTYW	
Ogniskowa	2,8 mm, stała ogniskowa
Apertura maksymalna	F2.0
Kąt widzenia	H : 107.5, V : 59.7, D : 122.0
Regulacja ostrości	Stać
CECHY UŻYTKOWE	
Nazwa (opis) kamery	Wyświetlanie do 85 znaków
Funkcja dzień/noc	Automatycznie odsuwany filtr podczerwieni (ICR)
Kompensacja oświetlenia tylnego	BLC, WDR, SDR
Szeroki Zakres Dynamiki (WDR)	120 dB
Cyfrowa redukcja szumów	SSNR
Detekcja ruchu	4 strefy wielokątne
Strefy prywatności	6 stref prostokątnych
Regulacja wzmocnienia	Niskie / Średnie / Wysokie
Balans bieli	ATW / AWC / Ręczny / Światło sztuczne / Światło dzienne
Prędkość migawki elektronicznej	Obstugiwana
Obrót obrazu	Minimalna / Maksymalna / „anti flicker” (1/5–1/12 000 s)
Analiza obrazu	Wykrywanie utraty ostrości, zmiany pola widzenia, detekcja ruchu, wejścia/wyjścia do/ze strefy, przekroczenia wirtualnej linii
Wejścia / Wyjścia Alarmowe	1x Wejście / 1x Wyjście
Aktywacja alarmu	W wyniku analizy treści obrazu, odłączenia kamery od sieci, aktywacji wejścia alarmowego
Reakcja na wydarzenie alarmowe	Wysyłanie plików na serwer FTP i pocztę e-mail Powiadomienie przez e-mail Rejestracja obrazu w lokalnej pamięci kamery (SD / SDHC / SDXC) lub na dysku sieciowym (NAS) Wyjście alarmowe, Handover
Wejście audio	Możliwość wyboru (wejście mikrofonowe / liniowe) Napięcie: 2,5VDC (4mA), Impedancja wejściowa: 2KΩ
Użyteczny zasięg oświetlacza IR	20m
SIEĆ	
Interfejs sieciowy	RJ-45 (10/100 BASE-T)
Kompresja obrazu	H.265/H.264: Podstawowa/wysoka, MJPEG
Kompresja dźwięku	G.711 u-law / G.726 (konfigurowalne) G.726(ADPCM) 8KHz, G.711 8KHz, G.726 16Kbps, 24Kbps, 32Kbps, 40Kbps
Smart Codec	Ręczny (5 stref), WiseStream II
Kontrola prędkości transmisji	H.264/H.265: CBR lub VBR MJPEG: VBR

CAD

Jednostki: mm [całe]



QNO-7012R

SIEĆ

Transmisja strumieniowa	Unicast (6 użytkowników) / Multicast Wielostrumieniowość (do 3 profili)
Protokoły	IPv4, IPv6, TCP/IP, UDP/IP, RTP(UDP), RTP(TCP), RTCP, RTSP, NTP, HTTP, HTTPS, SSL/TLS, DHCP, PPPoE, FTP, SMTP, ICMP, IGMP, SNMPv1/v2c/v3(MIB-2), ARP, DNS, DDNS, QoS, PIM-SM, UPnP, Bonjour, LLDP
Bezpieczeństwo	Autoryzacja logowania HTTPS (SSL) Autoryzacja Digest Filtrowanie adresów IP Dziennik dostępu użytkowników Uwierzytelnianie 802.1X (EAP-TLS, EAP-LEAP)
Interfejs API	ONVIF Profile S/G/T SUNAPI(HTTP API)

OGÓLNE

Język interfejsu przeglądarki internetowej	Polski, Angielski, Koreański, Chiński, Francuski, Włoski, Hiszpański, Niemiecki, Japoński, Rosyjski, Portugalski, Czeski, Turecki, Duński, Węgierski, Grecki
Pamięć kamery	1 gniazdo micro SD / SDHC / SDXC, (128 GB)
Pamięć wbudowana	512 MB pamięci RAM, 256 MB pamięci flash

WARUNKI ŚRODOWISKOWE

Temperatura/wilgotność pracy	-40°C do +55°C / poniżej 95% wilgotności względnej *Uruchomienie w temp. powyżej -30°C
Temperatura/wilgotność przechowywania	-40°C do +60°C / poniżej 95% wilgotności względnej
Stopień ochrony, certyfikacja	IP66, IK10

ZASILANIE

Napięcie	PoE (IEEE802.3af, Class3). 12 VDC
Pobór mocy	PoE: Max 10.7, typowo 8W 12VDC: Max 9.1W, typowo 6.8W

OBUDOWA

Kolor/materiał	Ciemny szary / Aluminium
Wymiary/waga produktu	Ø 70,0 x 246,0 mm, 700g
Otwór kablowy	3/4"(M25) Pojedynczy, Podwójny, 4"Octagon

DORI (WG. NORMY EN62676-4)

Detekcja (25 PPM)	Wide: 37.5m
Obserwacja (63 PPM)	Wide: 15.0m
Rozpoznanie (125 PPM)	Wide: 7.5m
Identyfikacja (250 PPM)	Wide: 3.8m

* Najnowsze informacje o produktach i ich parametrach można znaleźć na stronie internetowej www.hanwha-security.eu.

* Konstrukcja i dane techniczne urządzeń mogą ulec zmianie bez powiadomienia.