

QNO-6022R1

Cámara bullet de 2 MP con IR

Red



Características principales

- 2 megapíxeles de resolución máxima (1920 x 1080)
- 0,03 Lux (Color), 0 Lux (B / N, LED IR encendido)
- Lente fija de 4 mm
- Máximo 30 ips a 2 MP en todas las resoluciones (H.265 / H.264)
- Compatible con los códecs H.265, H.264 y MJPEG, y flujos de datos múltiples
- Detección de movimiento, manipulación y detección de desenfoque
- Vista de pasillo (Hallway) (90 ° / 270 °), compatible con LDC
- Ranura para tarjetas microSD / SDHC / SDXC (Máx. 128 GB)
- Longitud visible IR 25 m
- IP66, IK10, PoE y 12 VCC
- Modelo sin audio

Accesorios compatibles (opcional)



SBO-100B1

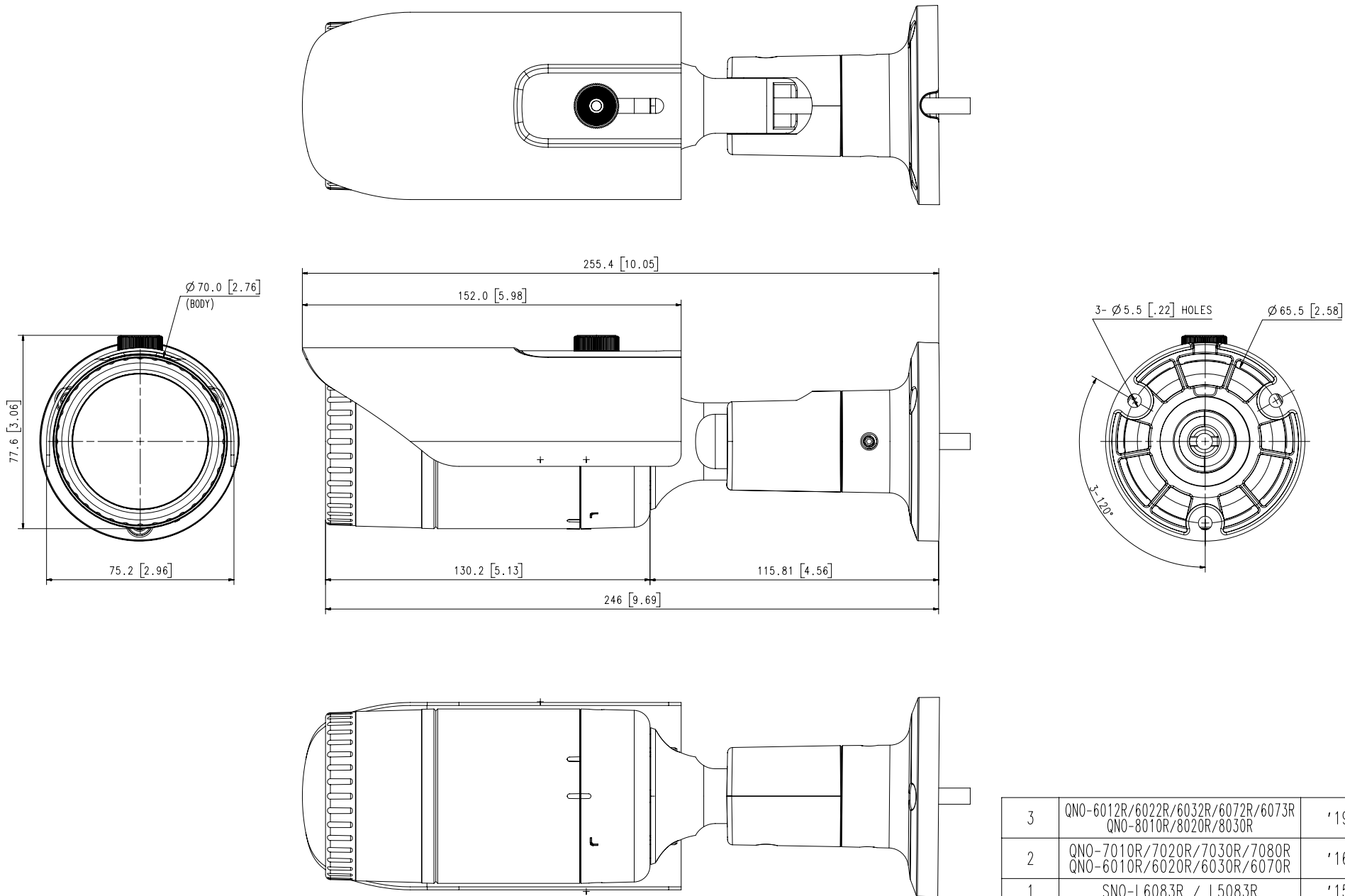


SBP-302PM

Vídeo	
Dispositivo de imágenes	CMOS de 1/2,8" 2 MP
Resolución	1920 x 1080, 1280 x 960, 1280 x 720, 800 x 600, 800 x 448, 720 x 576, 720 x 480, 640 x 480, 640 x 360
Máx. Frecuencia de cuadro	H.265 / H.264: Máx. 30 ips / 25 ips (60 Hz / 50 Hz) MJPEG: Máx. 15 ips / 12 ips (60 Hz / 50 Hz)
Mín. Iluminación	Color: 0,03 Lux (F1.6 y 1/30 seg.) B / N: 0 Lux (LED IR encendido)
Salida de vídeo	Salida de vídeo 1,0 Vp-p / 75Ω compuesto 720 x 480 (N), 720 x 576 (P) para instalación
Objetivo	
Objetivo	Focal fija de 4,0 mm
Máx. Relación de apertura	F1.6
Campo de visión angular	Campo de visión angular 87,6 / V: 46,4 ° / D: 104,5 °
Mín. Distancia al objeto	0,5 m (1,64 pies)
Control de enfoque	Fijo
Operativo	
Título de cámara	Se muestran hasta 85 caracteres
Día / Noche	Automático (ICR)
Compensación de luz de fondo	BLC, WDR, SDR
Amplio Rango Dinámico (WDR)	120 dB
Reducción de ruido digital	SSNR
Detección de movimiento	4 zonas poligonales
Máscara de privacidad	6 zonas rectangulares
Control de ganancia	Bajo / medio / alto
Balance de blanco	ATW / AWC / manual / interior / exterior
LDC	Compatible
Velocidad de obturador electrónico	Mínimo / Máximo / Antiparpadeo (1/5 ~ 1/12.000 seg.)
Rotación de vídeo	Volteo, espejo, visualización pasillo (90° / 270°)
Analíticas	Detección de desenfoco, detección de dirección, detección de movimiento, entrada/salida, manipulación y línea virtual
Alarma de E / S	1 Entrada / 1 Salida
Activadores de alarma	Análisis de vídeo, desconexión de red y entrada de alarma
Eventos de alarma	Carga de archivos por FTP y correo electrónico Notificación por correo electrónico Almacenamiento local SD / SDHC / SDXC o grabación NAS con activadores de evento Salida de alarma
Longitud visible IR	25 m (82,02 pies)
Red de datos	
Ethernet	RJ-45 (10 / 100 BASE-T)
Compresión de vídeo	H.265 / H.264: Principal / Alta, MJPEG
Códec inteligente	WiseStream II

Control del Bitrate	H.264 / H.265: CBR o VBR MJPEG: VBR
Flujos	Unicast (6 usuarios) / Multicast Flujo de datos múltiple (hasta 3 perfiles)
Protocolo	IPv4, IPv6, TCP/IP, UDP/IP, RTP(UDP), RTP(TCP), RTCP, RTSP, NTP, HTTP, HTTPS, SSL/TLS, DHCP, FTP, SMTP, ICMP, IGMP, SNMPv1/v2c/v3(MIB-2), ARP, DNS, DDNS, QoS, UPnP, Bonjour, LLDP
Seguridad	Autenticación de inicio de sesión HTTPS (SSL) Autenticación de inicio de sesión Digest Filtrado de direcciones IP Registro de acceso de usuarios Autenticación 802.1X (EAP-TLS y EAP-LEAP)
Interfaz de programación de aplicaciones	ONVIF perfiles S, G y T SUNAPI (API HTTP) Plataforma abierta Wisenet
General	
Idioma de la página web	Inglés, coreano, chino, francés, italiano, español, alemán, japonés, ruso, portugués, checo, polaco, turco, neerlandés
Almacenamiento local	1 ranura Micro SD / SDHC / SDXC 128 GB
Memoria	512 MB RAM, 256 MB Flash
Medioambiental y eléctrico	
Temperatura / humedad operativas	-30 °C a +55 °C (-22 °F a +131 °F) / Menos del 90 % de HR *El arranque debe producirse a una temperatura superior a -20 °C
Temperatura / humedad de almacenamiento	- 30 °C a + 60 °C (- 22 °F a + 140 °F) / Menos del 90 % de HR
Certificados	IP66, IK10
Voltaje de entrada	PoE (IEEE802.3af, Clase 3), 12 VCC
Consumo energético	Consumo energético Máx 7,00 W, típico 5,20 W 12 VCC: Máx 6,10 W, típico 4,50 W
Mecánico	
Color / Material	Gris oscuro / Aluminio
Dimensiones y peso del producto	Ø 70,0 x 246,0 mm (Ø 2,76 x 9,69"), 700 g (1,54 lb)
DORI (estándar EN62676-4)	
Detectar (25 PPM / 8 PPF)	40,0 m (131,36 pies)
Observar (63 PPM / 19 PPF)	16,0 m (52,54 pies)
Reconocer (125 PPM / 38 PPF)	8,0 m (26,27 pies)
Identificar (250 PPM / 76 PPF)	4,0 m (13,14 pies)

- La información y especificaciones más recientes de producto las encontrará en hanwha-security.eu
- Diseño y especificaciones sujetos a cambios sin previo aviso.
- Wisenet es la marca propiedad de **Hanwha Techwin**, anteriormente conocida como Samsung Techwin.



3	QNO-6012R/6022R/6032R/6072R/6073R QNO-8010R/8020R/8030R	'19.04.18
2	QNO-7010R/7020R/7030R/7080R QNO-6010R/6020R/6030R/6070R	'16.05.10
1	SNO-L6083R / L5083R	'15.02.26
No.	MODEL NAME	DATE
Unit:mm[inch] SCALE:1/1		Hanwha Techwin

© Hanwha Techwin Co.,Ltd. All rights reserved.